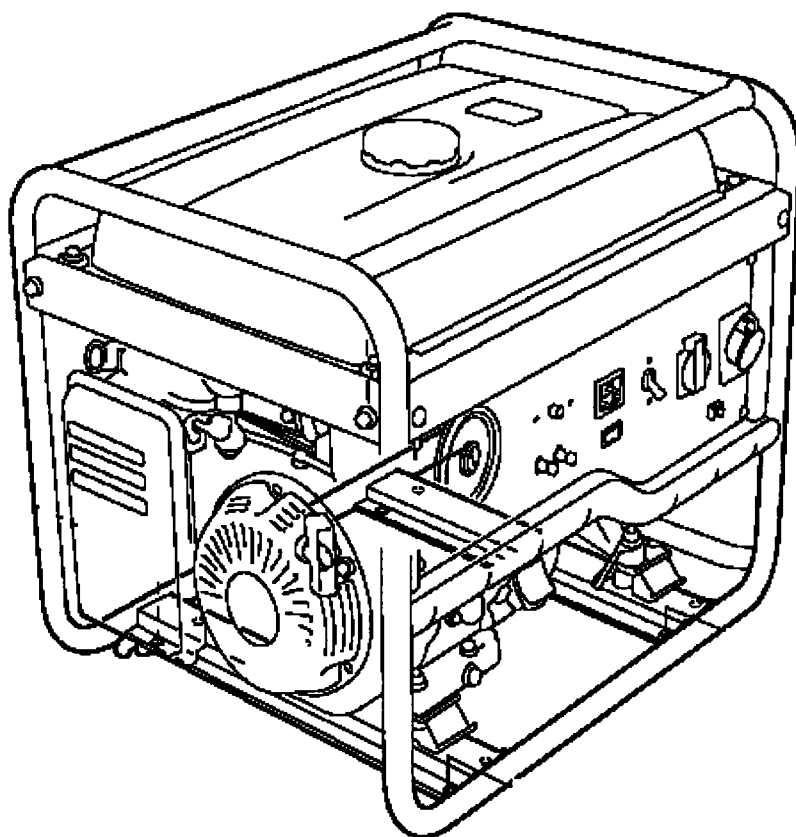


HONDA

KÄYTTÖ JA HUOLTO-OHJEET

**EM3100CX·EM4500CX·EM5500CX
EM4500CXS·EM5500CXS**



BRUKS- OCH SERVICE ANVISNINGAR

 **BRANDT**

Kiitämme Sinua HONDA-generaattorin ostamisesta.

Tämä käyttöohjekirja sisältää HONDA-generaattorin turvallisuus-, käyttö- ja huolto-ohjeet.

Tämä tuote on CE-merkitty.

Lue erityisen huolellisesti tekstit, joita edeltävät sanat:

VAROITUS! Ohjeiden laiminlyömisestä saattaa olla seurauksena vakava loukkaantuminen.

HUOMAUTUS! Ohjeiden laiminlyömisestä saattaa olla seurauksena loukkaantuminen tai laitevaurio.

HUOMIO! Saat hyödyllistä tietoa.

Jos ongelmia ilmenee tai Sinulla on kysyttävää generaattorista, ota yhteyttä valtuutettuun HONDA-kauppiaseesi.

VAROITUS!

- * Honda-generaattori on turvallinen ja käyttövarma, kun sitä käsitellään käyttöohjeita noudattaen.
- * Lue tämä käyttöohjekirja huolellisesti ja ymmärtäen ennen generaattorin käyttöönottoa.
- * Käyttö- ja huolto-ohjeiden laiminlyömisestä saattaa olla seurauksena loukkaantuminen tai laitevaurio.

Copyright Oy Brandt Ab. Osittainenkin julkaiseminen ja jäljentäminen sallittu vain Oy Brandt Ab:n luvalla.

Vi tacka Dig för att Du köpt en HONDA-generator.

Denna instruktionsbok innehåller säkerhets-, bruks- och serviceinstruktioner för Honda-generator.

Denna produkt är CE-märkt.

Bekanta Dig med texten i boken och i synnerhet iaktta noggrant medföljande anmärkningar efter text

WARNING! Vid försummande av instruktionerna är det risk för allvarlig skada.

ANMÄRKNING! Vid försummande av instruktionerna är det risk för skada.

OBS! Ger Dig nyttig information.

Om det uppstår problem eller Du har något oklart angående generatören, tag kontakt med Din Honda-återförsäljare.

WARNING!

- * Honda-generatören är säker och driftsäker, om Du sköter den enligt instruktionsboken.
- * Läs igenom denna instruktionsbok så att Du förstår den innan Du tar i bruk generatören.
- * Vid försummande av instruktionerna i instruktionsboken finns det risk för allvarliga skador.

Copyright Oy Brandt Ab. Även delvis publicering och kopiering endast med lov av Oy Brandt Ab.

SISÄLLYSLUETTELO

	Sivu
1. TURVALLISUUSOHJEITA	4 - 7
Turvamerkinnot	5 - 6
CE-merkintä	7
2. KONEN PÄÄOSAT	8 - 10
3. TOIMENPITEET ENNEN KÄYTTÖÄ	11 - 12
Tarkista öljymäärä	11
Tarkista polttoainemäärä	12
4. MOOTTORIN KÄYNNISTYS	13 - 14
Sähkökäynnistys	13
Käsi­käynnistys	14
5. AGGREGAATIN KÄYTTÖ	15 - 21
6. MOOTTORIN PYSÄYTTÄMINEN	22
7. HUOLTO	23 - 29
Huoltotaulukko	23
Moottoriöljyn vaihto	25
Ilmanpuhdistimen huolto	26
Polttoaineen sakkakuppi	27
Sytytystulppa	28
Sulakkeen vaihto	29
8. KULJETUS JA SÄILYTYS	30
9. VIANETSINTÄ	31
10. TEKNISET TIEDOT	33 - 35
11. KYTKENTÄKAAVIO	36 - 38
12. LISÄVARUSTEET	39 - 42
13. TAKUUEHDOT	43

INNEHÄLLSFÖRTECKNING

	Sida
1. SÄKERHETSFÖRESKRIFTER	4 - 7
Säkerhetsdekalering	5 - 6
CE-märkning	7
2. MASKINENS HUVUDELAR	8 - 10
3. ÅTGÄRDER FÖRE START	11 - 12
Kontrollera oljenivån	11
Kontrollera bränslenivån	12
4. START AV MOTORN	13 - 14
El start	13
Manuell start	14
5. ANVÄNDNING AV GENERATORN	15 - 21
6. STOPP AV MOTORN	22
7. UNDERHÅLL	24 - 29
Underhållsschema	24
Byte av motorolja	25
Luftrenaren	26
Bränslets sedimentkopp	27
Tändstift	28
Byte av säkring	29
8. TRANSPORT/FÖRVARING	30
9. FELSÖKNING	32
10. TEKNISKA DATA	33 - 35
11. ELSHEMA	36 - 38
12. TILLÄGGSUTRUSTNING	36 - 38
12. GARANTIVILLKOR	43

1. TURVALLISUUSOHJEITA

HONDA-GENERAATTORIT TOIMIVAT LUOTETTAVASTI JA VARMASTI, JOS NIITÄ KÄSITELLÄÄN KÄYTTÖOHJEITA NOUDATTAEN. LUE TÄMÄ OMISTAJAN KÄSIKIRJA HUOLELLISESTI JA YMMÄRTÄEN ENNEN GENERAATTORIN KÄYTTÖÖNOTTOA. KÄYTTÖ- JA HUOLTO-OHJEIDEN LAIMINLYÖMINEN VOI AIHEUTTAA VAKAVIAKIN RUUMIINVAMMOJA JA LAITEVAURIOITA.

- * Käyvän generaattorin pitää olla vähintään 1 m:n etäisyydellä rakennuksesta tai muista laitteista.
- * Pakokaasut sisältävät myrkyllistä hiilimonoksidia. Älä käytä generaattoria suljetussa tilassa. Huolehdi riittävästä tuuleuksesta.
- * Generaattorin pitää olla tasaisella alustalla käytön aikana. Kallistuneesta generaattorista voi valua polttoainetta.
- * Opettele pysäyttämään generaattori nopeasti ja käyttämään sen kaikkia hallintalaitteita. Älä anna kenenkään käsitellä generaattoria ilman perusteellisia ohjeita.
- * Älä päästä lapsia ja lemmikkieläimiä käyvän generaattorin läheisyyteen.
- * Älä koske käyvän generaattorin pyöriviin osiin.
- * Generaattorin huolimattomasta ja asiantuntemattomasta käsittelystä voi olla seurauksena sähköiskuja. Älä koske generaattorin märin käsin. Älä käytä generaattoria vesi- tai lumisateessa. Vältä generaattorin kastumista.

1. SÄKERHETSFÖRESKRIFTER

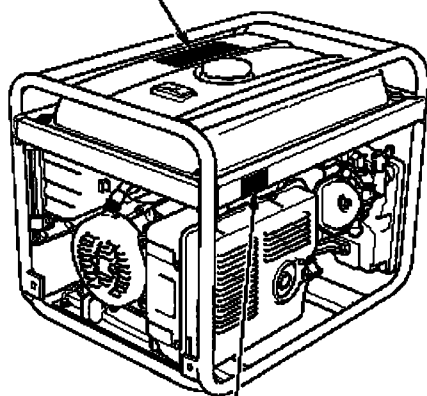
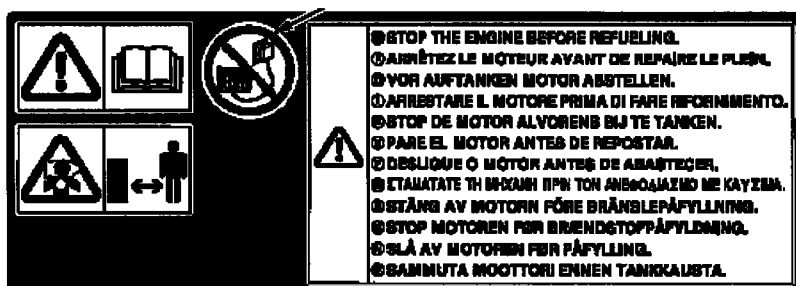
HONDA-GENERATORERNA ÄR KONSTRUERADE FÖR ATT GE PÅLITLIG OCH SÄKER DRIFT OM DE HANTERAS ENLIGT ANVISNINGARNA. LÄS IGENOM OCH SE TILL ATT DU FÖRSTÅR DENNA HANDBOK INNAN DU TAR GENERATORN I BRUK. ATT INTE FÖLJA DENNA REGEL KAN MEDFÖRA SKADOR PÅ PERSON ELLER UTRUSTNING.

- * Generatorn skall vara placerad minst 1 m från byggnad eller annan utrustning när den är i drift.
- * Avgaserna innehåller giftig kolmonoxid. Kör aldrig generatorn i ett stängt utrymme utan tillräcklig ventilation.
- * Generatorn skall stå på en plan yta under drift. Om generatorn lutar, finns det risk för bränslespill.
- * Lär dej att stoppa generatorn snabbt och hur alla reglagen fungerar. Låt aldrig någon köra generatorn utan grundliga instruktioner.
- * Håll barn och husdjur borta från generatorn när den är igång.
- * Vidrör inga roterande delar när generatorn är i drift.
- * Generatorn kan ge elektriska stötar om den hanteras felaktigt. Arbeta inte med våta händer. Kör inte generatorn i regn eller snö och låt den inte bli våt.

1. TURVALLISUUSOHJEITA

TURVAMERKINNÄT

On erittäin tärkeää, että tutustut turvamerkintöihin ja että noudatat niitä. Jos joku näistä merkinnöistä irtoaa tai on kulunut epäselväksi, ota yhteyttä Honda-jälleenmyyjääsi, jotta saat uuden tarran.



1. SÄKERHETSFÖRESKRIFTER

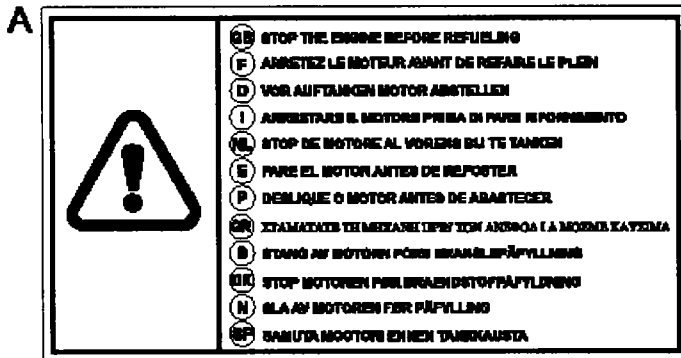
SÄKERHETSDEKALER

Det är av stor betydelse att du bekantar dig med säkerhetsdekalerna samt deras betydelse. Vänligen följ även deras råd. Om någon av dekalerna har förkommit eller blivit oläsbar, vänligen kontakta din Honda återförsäljare för att få en ny dekal.

1. TURVALLISUUSOHJEITA

- A. Sammuta moottori ennen tankkausta.
- B. Älä kytke aggregaattia verkkoon.
- C. VAROITUS: Lue ohjekirjaa.
- D. VAROITUS: Kuuma pinta.
Äänenvaimennin pysyy kuumana vielä moottorin sammuttua.

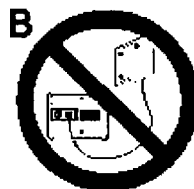
Pakokaasut sisältävät myrkyllistä kaasua. Älä koskaan käytä aggregaattia sisätiloissa.



C



D



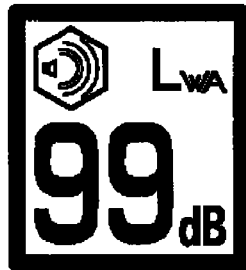
1. SÄKERHETSFÖRESKRIFTER

- A. Stäng av motorn före bränslepåfyllning.
- B. Koppla inte aggregatet till nätet.
- C. VARNING: Läs instruktionsboken.
- D. VARNING: Het yta. Ljuddämparen förblir het efter det att motorn stoppats.
Avgaserna innehåller giftiga gaser. Använd inte aggregatet inomhus.

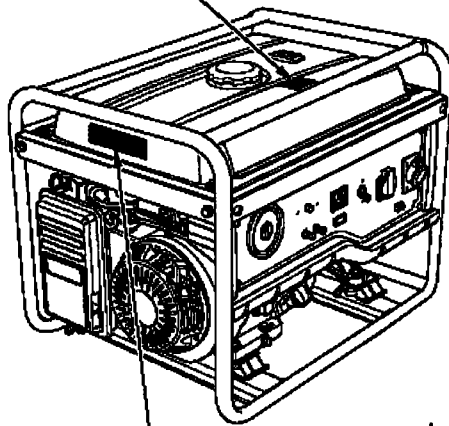
1. TURVALLISUUSOHJEITA

CE-MERKINTÄ

1. Maks. ulkolämpötila
2. Maks. käyttökorkeus
3. Kuivapaino
4. Valmistajan nimi ja osoite



[Esimerkki:EM4500CX/CXS:Exempel]



CE MARK		EM4500CXS	
Generating set ISO 8528		Honda Motor Co., Ltd. 3-1-1 Minamiosoyama, Minato-ku, Tokyo, Japan	
Rated power COP	4.0KW	50Hz	Max. 40°C
Rated power factor	1.0	230V	Max. 1000m
Year of Mfg.		17.4A	Mass 88kg
MADE IN CHINA			

[Esimerkki:EM4500CXS:Exempel]

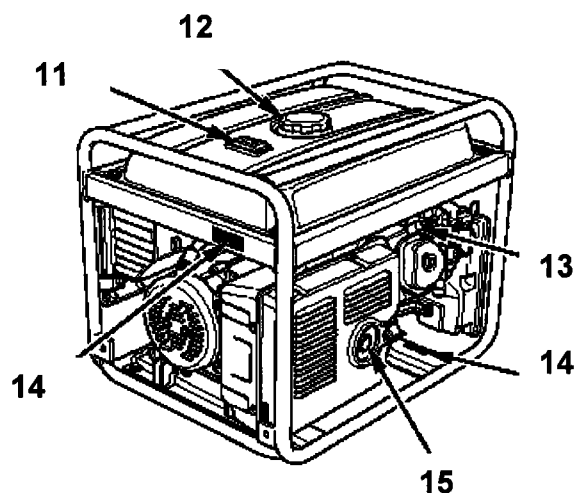
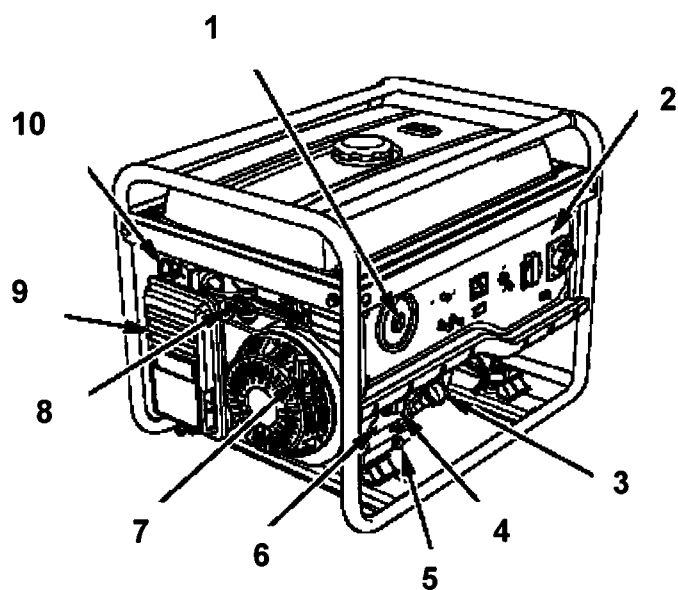
1. SÄKERHETSFÖRESKRIFTER

CE-MÄRKNING

1. Max yttertemperatur
2. Max höjdnivå
3. Torrsvikt
4. Tillverkarens namn och adress

2. KONEEN PÄÄOSAT

- | | |
|---|------------------------------|
| 1. Moottorivirran katkaisin | 9. Ilmansuodatin |
| 2. Ohjauspaneeli | 10. Rikastinvipu |
| 3. Moottoriöljyn täyttöaukko/mittatikku | 11. Polttoainemittari |
| 4. Sulake | 12. Polttoainesäiliön korkki |
| 5. Moottoriöljyn poistotulppa | 13. Sytytystulpan hattu |
| 6. Moottorin sarjanumero | 14. Sarjanumero: _____ |
| 7. Käynnistyskahva | 15. Äänenvaimennin |
| 8. Polttoainehana | |



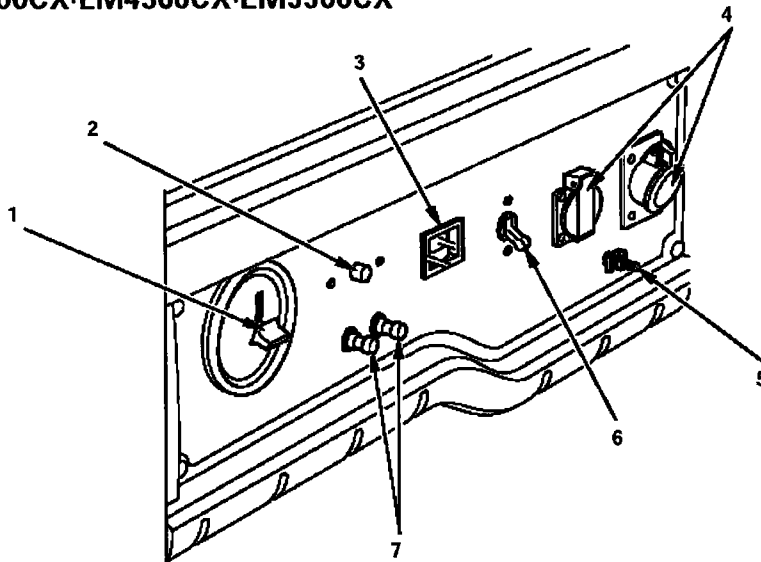
2. MASKINENS HUVUDELAR

- | | |
|------------------------------------|------------------------|
| 1. Motorströmbrytare | 9. Luftfilter |
| 2. Styrpanel | 10. Choke |
| 3. Påfyllning/mätsticka, motorolja | 11. Bränslemätare |
| 4. Säkring | 13. Tändstiftshatt |
| 5. Dräneringsplugg, motorolja | 14. Serienummer: _____ |
| 6. Motors serienummer | 15. Ljuddämpare |
| 7. Starthandtag | |
| 8. Bränslekran | |

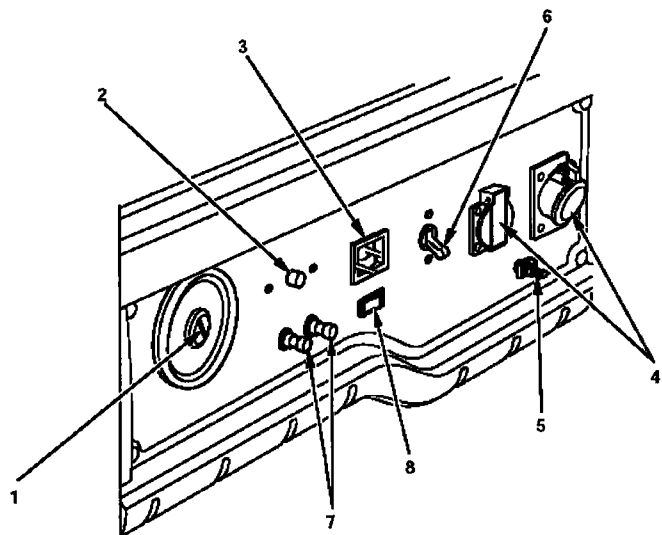
2. KONEEN PÄÄOSAT

- | | |
|---------------------------------|--|
| 1. Moottorivirran katkaisin | 6. Vaihtovirran katkaisin |
| 2. Tasavirran ylikuormitussuoja | 7. Tasavirran ulosotto 12 V, vain akun lataamiseen |
| 3. Jännitemittari | 8. ECO katkaisin |
| 4. Vaihtovirran ulosotto, 230 V | |
| 5. Maadoitusliitin | |

EM3100CX·EM4500CX·EM5500CX



EM4500CXS·EM5500CXS



2. MASKINENS HUVUDELAR

- | | |
|------------------------------|--|
| 1. Motorströmbrytare | 6. Strömbrytare, växelström |
| 2. Säkring, likströmskretsen | 7. Likströmsuttag, 12 V, för batteriladdning |
| 3. Spänningsmätare | 8. ECO brytare |
| 4. Växelströmsuttag, 230 V | |
| 5. Jordanslutning | |

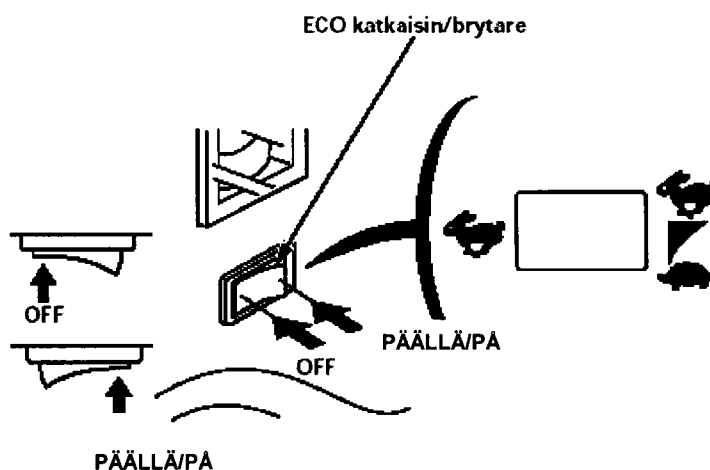
2. KONEEN PÄÄOSAT

ECO-KATKAISIN (automaattinen kierrosluvun säädin), vain CXS malleissa

Kun moottori on lämmennyt (2-3 min. jälkeen) kytke automaattinen kierrosluvun ECO-säädin päälle.

Automaattista kierrosluvun säädintä käytettäessä moottorin kierrokset laskevat tyhjäkäynnille kun sähkökoje kytketään pois päältä ja nousevat jälleen kun koje kytketään päälle.

- ECO-asento on suositeltava, koska se säästää polttoainetta.
- Automaattinen kierrosluvun säädin ei toimi tyydyttävästi jos generaattoria ylikuormitetaan, tai jos kuormitus on alle 1 A.
- Moottorin lämpeneminen kestää kauemmin jos automaattinen kierrosluvun säädin on päällä.



2. MASKINENS HUVUDELAR

ECO-OMVÄXLINGSBRYTARE (automatisk varvtalsreglering), endast CXS modellerna

När motorn blivit uppvärmd (efter 2-3 min.), koppla på den automatiska ECO-varvtalsregleringen.

När den automatiska varvtalsregleringen används sjunker motorns varvtal automatiskt till tomgång när den elektriska anslutningen kopplas ifrån och återgår till nominellt varvtal när generatoren återbelastas.

- ECO-läge rekommenderas för att minimera bränsleförbrukningen under drift.
- Den automatiska varvtalsregleringen fungerar inte när den elektriska belastningen är under 1 A.
- Automatregleringen fungerar inte tillfredställande om generatoren överbelastas.
- Det tar längre tid att värma upp motorn om den automatiska varvtalsregleringen är inkopplad.

3. TOIMENPITEET ENNEN KÄYTTÖÄ

GENERAATTORIN PITÄÄ OLLA SUORASSA MOOTTORI PYSÄYTETTYNÄ.

Tässä generaattorissa on öljynvalvontajärjestelmä joka pysäyttää moottorin ennen kuin moottoriöljyn määrä on laskenut alle sallitun tason. Välttääksesi öljyn määrän vähentymisestä johtuvan moottorin pysäytyksen, on järkevää tarkistaa moottoriöljyn määrä silmämääräisesti säännöllisesti.

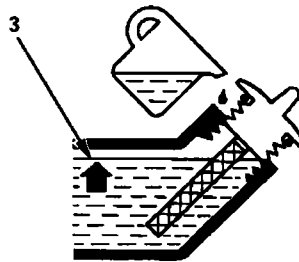
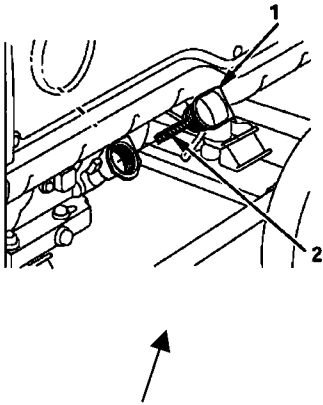
1. TARKISTA ÖLJYMÄÄRÄ

- Irrota öljyntäyttötulppa/mittatikku (1) ja kuivaa mittatikku.
- Tarkista öljymäärä: ÄLÄ KIERRÄ MITTATIKKUA KIINNI.
- Tarvittaessa lisää suositeltua moottoriöljyä mittatikun ylärajamerkkiin (3).

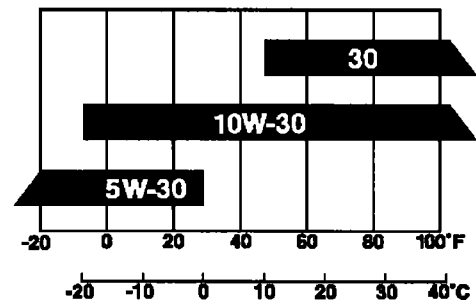
ÖLJYMÄÄRÄ: 1,1 l

Käytä aina SF- tai SG-luokituksen laatuvaatimukset täyttävää moottoriöljyä. SAE 10W-40 on yleensä suositeltavaa kaikissa lämpötiloissa. Katso taulukkoa.

MOOTTORIÖLJY ON TÄRKEÄ MOOTTORIN TOIMIVUUTEEN JA KÄYTTÖIKÄÄN VAIKUTTAVA TEKIJÄ. MOOTTORIN KÄYTTÄMINEN LIIAN PIENELLÄ ÖLJYMÄÄRÄLLÄ VOI AIHEUTTAA MOOTTORIVAURIOITA.



- ▲ 1. Öljyntäyttötulppa/Oljepåfyllningsplugg
- 2. Mittatikku/Mätsticka
- 3. Ylärajamerkki/Maxnivå



3. ÅTGÄRDER FÖRE START

GENERATORN SKALL STÅ HORIZONTALT MED MOTORN STOPPAD.

Denna generator är utrustad med ett oljeövervakningssystem som stänger av motorn då oljemängden i motorn sjunkit under en viss nivå. För att undvika oväntade avbrott är det dock tillrådligt att kontrollera oljenivån regelbundet.

1. KONTROLLERA OLJENIVÅN

- Ta bort oljepåfyllningspluggen/mätstickan (1) och torka mätstickan.
- Checka oljemängden: MÄTSTICKAN SKRUVAS INTE VID MÄTNING.
- Fyll på med rekommenderad motorolja till maximinivå (3).

OLJENIVÅ: 1,1 l

Använd alltid SF- eller SG-klassificerad motorolja. SAE 10W-40 är såkallad av året-runt-typ. Se tabell.

MOTOROLJAN ÄR EN BETYDANDE FAKTOR SOM PÅVERKAR MOTORNES GÅNG OCH LIVSLÄNGD. KÖRNING MED FÖR LITEN ÖLJEMÄNGD KAN ORSAKA SKADOR I MOTORN.

3. TOIMENPITEET ENNEN KÄYTTÖÄ

2. TARKISTA POLTTOAINEMÄÄRÄ

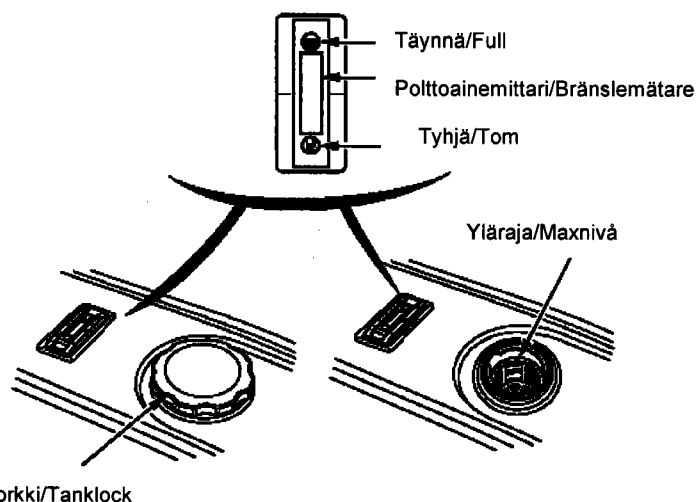
- Käytä puhdasta, lyijytöntä bensiiniä (95E).
- Kierrä polttoainesäiliön korkki kunnolla kiinni bensiinin lisäämisen jälkeen.

Älä koskaan käytä öljybensiiniseosta tai epäpuhdasta bensiiniä. Älä päästä likaa, pölyä ja vettä polttoainesäiliöön.

VAROITUS!

- * Bensiini on erittäin tulenarkaa ja herkästi räjähtävää tietyissä olosuhteissa. Lisää bensiini hyvin tuuletetussa paikassa ja **PYSÄYTÄ MOOTTORI LISÄÄMISEN AJAKSI**.
- * Vältä tupakoimista, avotulta ja kipinöitä bensiinin lisäämis- ja säilytyspaikan läheisyydessä.
- * Älä lisää bensiiniä liikaa. Tarkista, että polttoainesäiliön korkki on sulkeutunut kunnolla.
- * Vältä bensiinin läikyttämistä. Kaasuuntunut tai läikkyneet bensiini leimahtaa herkästi. Jos bensiiniä on päässyt läikymään, pyyhi se pois ennen moottorin käynnistämistä.

POLTTOAINESÄILIÖN TILAVUUS: 25 l



3. ÅTGÄRDER FÖRE START

2. KONTROLLERA BRÄNSLENIVÅN

- Använd ren, blyfri bensin (95E).
- Skruva fast tanklocket ordentligt efter påfyllning.

Blanda aldrig olja i bensinen och undvik att få smuts och vatten i tanken.

VARNING!

- * Bensin är mycket lättantändlig och explosiv under vissa förhållanden. Fyll på bensin i ett väl ventilerat utrymme och **MED MOTORN STOPPAD**.
- * Undvik rökning, öppen eld och gnistor under bränslepåfyllning eller i utrymmen där bensin förvaras.
- * Fyll inte tanken för full och kontrollera att tanklocket är ordentligt stängd.
- * Undvik spill vid bränslepåfyllning. Bensinångor eller spill kan antändas. Om bensin har spillts ut, skall man kontrollera att ytan är torr innan motorn startas.

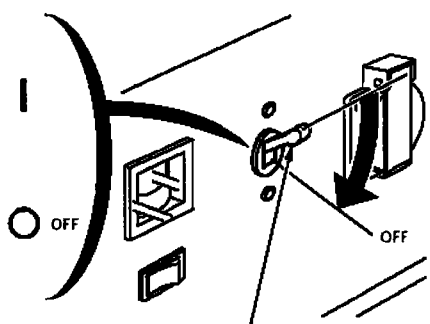
TANKVOLYM: 25 l

4. MOOTTORIN KÄYNNISTYS

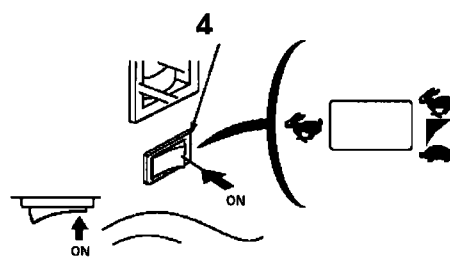
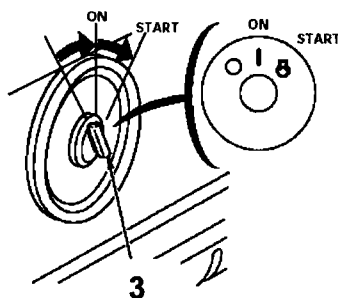
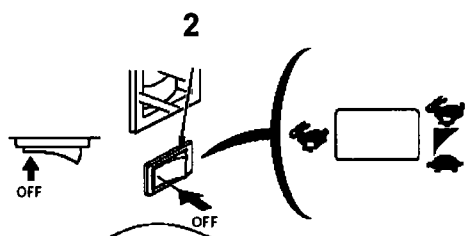
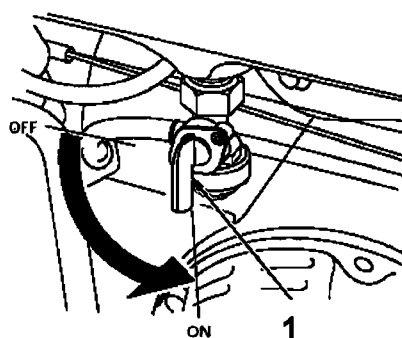
TARKISTA, ETTEI MINKÄÄNLAISTA SÄHKÖKOJETTA OLE KYTKETTY GENERAATTORIIN ENNEN KÄYNNISTÄMISTÄ. KYTKE VAIHTOVIRRAN KATKAISIN POIS PÄÄLTÄ, OFF-ASENTOON, JOTTEI GENERAATTORI VAHINGOITTUISI KÄYNNISTYKSEN AIKANA

SÄHKÖKÄYNNISTYS, vain CXS mallit

1. Käännä polttoainehana asentoon auki (ON).
2. Kytke automaattinen kierrosluvun säätimen katkaisin (ECO-katkaisin) pois päältä, OFF-asentoon. Tällöin moottori lämpenee nopeammin.
3. Vie moottorivirran katkaisin START-asentoon (=käynnistys). Älä käytä käynnistysmoottoria yhtäjaksoisesti enemmän kuin 5 sek. Anna käynnistinmoottorin levätä 10 sek. ennen kuin yrität uudestaan.
4. Kun moottori on käynnistynyt anna sen käydä lämpimäksi muutaman minuutin ajan (2-3 min.). Kytke tämän jälkeen automaattinen kierrosluvun säädin päälle (ON-asentoon).



Vaihtovirran katkaisin/
Växelströmsbrytare



4. START AV MOTORN

FÖRE START AV MOTORN SE TILL ATT INGEN ELEKTRISK APPARATUR ÄR KOPPLAD TILL GENERATORN. SE TILL ATT VÄXELSTRÖMBRYTAREN ÄR AVSLAGEN, I OFF-LÄGE, SÅ ATT GENERATORN INTE SKADAS VID STARTÖGONBLICKET

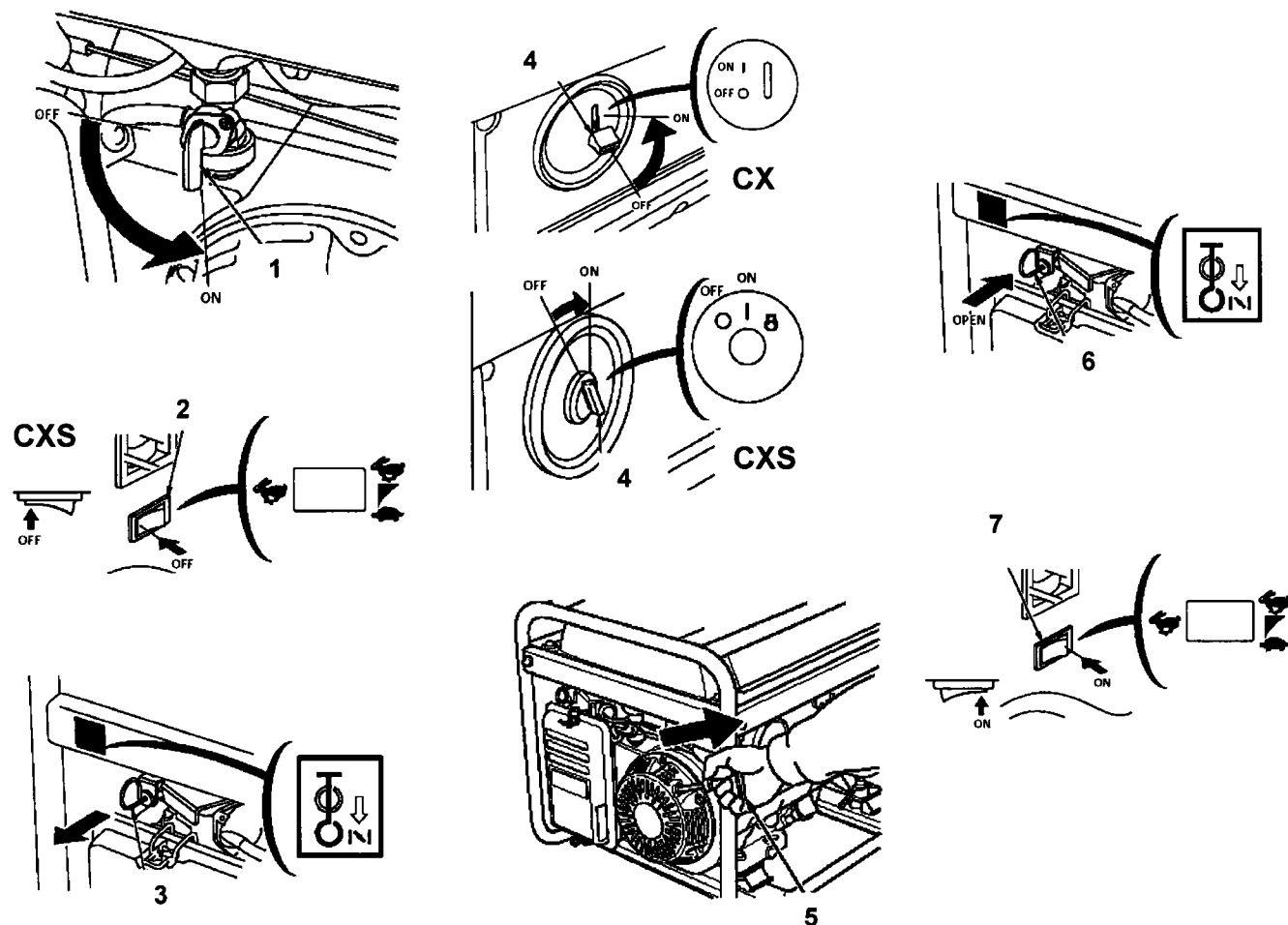
ELEKTRISK START, endast CXS modellerna

1. Vrid bränslekranen till läge öppen (ON).
2. Koppla ifrån den automatiska varvtalsregleringen (ECO-brytaren) i OFF läge. Sålunda varms motorn snabbare upp.
3. För motorströmbrytaren i läge START. Använd inte startmotorn en längre tid än 5 sek. Låt startmotorn vila i 10 sek. innan nytt startförsök görs.
4. Varmkör motorn i några minuter (2-3 min.) innan den automatiska varvtalregleringen påkopplas, ECO-brytaren i ON-läge.

4. MOOTTORIN KÄYNNISTYS

KÄSIKÄYNNISTYS

1. Käännä polttoainehana asentoon auki (ON).
2. Vain CXS mallit: Kytke automaattinen kierrosluvun säätimen katkaisin (ECO-katkaisin) pois päältä, OFF-asentoon. Tällöin moottori lämpenee nopeammin.
3. Vie rikastin kiinni-asentoon vetämällä vivusta. Älä käytä rikastinta jos moottori on lämmin.
4. Vie moottorivirran katkaisin ON-asentoon.
5. Vedä käynnistinnarukahvasta kunnes tunnet vastustusta. Nykäise sitten voimakkaasti moottorin käynnistämiseksi. ÄLÄ PÄÄSTÄ KAHVASTA IRTI MOOTTORIN KÄYNNISTYTTYÄ, VAAN PALAUTA SE HITAASTI KÄDELLÄ PAIKOILLEEN.
6. Kun moottori on käynnistynyt ja lämmennyt vie rikastinvipu auki-asentoon.
7. Vain CXS mallit: Kytke moottorin ECO-katkaisin päälle.



4. START AV MOTORN

MANUELL START

1. Vrid bränslekranen till läge öppen (ON).
2. Endast CXS modellerna: Koppla ifrån den automatiska varvtalsregleringen (ECO-brytaren) i OFF läge. Sålunda varms motorn snabbare upp.
3. Ställ choken i stängt läge. Använd inte choken om motorn är varm.
4. Ställ motorströmbrytaren i läge ON.
5. Dra i starthandtaget tills du känner motstånd. Ryck därefter kraftigt så att motorn startar. LÅT INTE STARTSNÖRET GÅ TILLBAKA AV SIG SJÄLV UTAN FÖR DET TILLBAKA LÅNGSAMT FÖR HAND.
6. För choken i öppet läge stegvis när motorn har startat och blivit varm.
7. Endast CXS modellerna: Koppla på ECO-brytaren

5. AGGREGAATIN KÄYTTÖ

YLEISET TURVALLISUUSOHJEET

1. Aggregaatin käyttäjän on tunnettava laitteen toiminnot ja tarpeen vaatiessa pystyttävä se nopeasti sammuttamaan. Epäpätevät henkilöt eivät saa aggregaattia käyttää.
2. Huolehdi, etteivät pienet lapset tai eläimet pääse aggregaatin lähelle laitteen ollessa käynnissä.
3. Suorita aina yleistarkastus ennen sen käynnistystä.
4. Aggregaatin on käytön aikana oltava vähintään yhden metrin päässä rakennuksista ja muista koneista
5. Älä käytä aggregaattia suljetussa tilassa, sillä pakokaasun sisältämä hiilimonoksidi on myrkyllistä ja suuressa määrin hengitettynä jopa tappavaa. Huolehdi aina riittävästä tuuleuksesta.
6. Sijoita aggregaatti aina vaakasuoraan asentoon. Kallellaan olevasta aggregaatista voi valua bensiiniä ulos.
7. Muista aina olla riittävän varovainen bensiiniä käsitellessäsi, sillä se on erittäin helposti syttyvää. Säilytä bensiiniä ainoastaan tähän tarkoitukseen valmistetussa kanisterissa, äläkä koskaan jätä bensiinikanisteria tai bensiiniä sisältävää aggregaattia vaarallisiin paikkoihin. Bensiiniä käsiteltäessä ei lähialueella saa tupakoida eikä esiintyä avointa liekkiä tai kipinöitä. Suorita aggregaatin tankkaus hyvin tuulettussa tilassa. Älä koskaan tankkaa aggregaattia sen ollessa käynnissä tai edes kuuma. Jos bensiiniä on päässyt valumaan ulos älä käynnistä aggregaattia ennen kuin bensiini on täysin haihtunut. Muista aina sulkea bensiinihana aggregaatin käytön jälkeen. Vältä toistuvaa ihokosketusta ja myös bensiinihöyryjen hengittämistä. Noudata kaikkia paloturvallisuusmääräyksiä aggregaattia varastoidessasi.

5. ANVÄNDNING AV GENERATORN

ALLMÄNNA SÄKERHETSFÖRESKRIFTER

1. Person som använder aggregatet bör känna väl till hur produkten fungerar och vid behov kunna stoppa aggregatet snabbt. Okunniga personer får inte använda aggregatet.
2. Se till att barn och djur hålls borta från aggregatet då det är i bruk.
3. Före start av aggregatet gör alltid en allmän kontroll.
4. Aggregatet vid bruk bör vara minst 1 m från närmaste byggnad eller annan maskin.
5. Använd inte aggregatet inomhus. Avgaserna innehåller kolmonoxid som är livsfarligt att inandas. Se till att ventilationen är tillräcklig där aggregatet används.
6. Placera aggregatet alltid på plan yta. Från ett aggregat som lutar finns det möjlighet till bränsleläckage.
7. Bensin är mycket brandfarligt och explosivt under vissa förhållanden. Fyll på bensin i ett väl ventilerat utrymme och med motorn stoppad. Undvik rökning. Öppen eld och gnistor under bränslepåfyllning eller i utrymmen där bensin förvaras. Fyll inte tanken för full (det skall inte vara bensin i tankhalsen). Efter påfyllning, kontrollera att tanklocket är ordentligt stängt. Undvik spill vid bränslepåfyllning. Bensinångor eller spill kan antändas. Om bensin har spillts ut, skall man kontrollera att ytan är torr innan motorn startas. Undvik att få hudkontakt med bensin. Undvik att inanda bensinångor. Förvaras utom räckhåll för barn.

5. AGGREGAATIN KÄYTTÖ

8. Varo koskemasta aggregaatin sytytystulpan johtoon, pakoputkeen tai liikkuviin osiin aggregaatin ollessa käynnissä.
9. Älä koskaan käsittele aggregaattia märin käsin sen ollessa käynnissä, koska sähköiskun vaara on tällöin olemassa.
10. Mikäli käytössä on useampia aggregaatteja ja/tai työalueella käytetään myös verkkovirtaa, varmista, etteivät laitteiden virtapiirit pääse kytkeytymään toisiinsa. Tästä voi olla seurauksena sekä henkilövahinkoja että laitevaurioita.
11. Jos aggregaatti on pakko kytkeä verkkoon, saa kytkennän suorittaa vain sähköalan ammattilainen.
12. Aggregaatin vääränlainen kytkeminen sähköverkkoon voi aiheuttaa sähköiskun verkkovirralla työskentelevälle henkilölle, minkä lisäksi seurauksena voi olla aggregaatin tai johtojen palaminen.
13. Lue huolellisesti myös seuraavilla sivuilla olevat käyttöohjeet. Niissä on lisää aggregaatin turvallista käyttöä koskevia ohjeita.

5. ANVÄNDNING AV GENERATORN

8. Vidrör inte rörliga delar, högspänningkabeln till tånstiftet samt ljuddämparen då aggregatet är i gång.
9. Vidrör inte aggregatet med våta händer då aggregatet är i gång. Det finns risk för el-stöt.
10. Om flere aggregat är i bruk samtidigt och/eller det används nätström samtidigt under arbetet, se till att olika produkters strömkretsar inte kopplas till varandra. Det finns risk för personskada eller produktskada i ett sådant fall.
11. Om aggregatet bör kopplas till nätet, är det endast lovligt att utföras av personer som är auktoriserade att göra el-installationer.
12. Om aggregatet kopplas fel till nätet, finns det risk för personskada eller produktskada.
13. Bekanta dig noggrant med denna instruktionsbok, i synnerhet säkerhetsföreskrifterna.

5. AGGREGAATIN KÄYTTÖ

Honda on rakentanut tämän aggregaatin mahdollisimman turvalliseksi käyttää. Väärin käytettynä sähköiskun vaara on kuitenkin aina olemassa, joten lue kaikki ohjeet huolellisesti.

VAROITUS:

- * Älä kytke aggregaattia sähköverkkoon.
- * Älä pidä mitään sähkölaitteita kytkettynä aggregaatin käynnistyksen aikana.
- * Älä tee mitään muutoksia aggregaatin sisäisiin kytkentöihin.
- * Älä tee mitään muutoksia aggregaatin moottoriin.
- * Käytä vain hyväkuntoisia ja suojaeristykseltään luokkaan 2 kuuluvia sähkölaitteita. Jos muunlaisten laitteiden käyttö on välttämätöntä, täytyy kytkentä tehdä kaapelilla, jossa on myös suojajohto.
- * Varmista, että käytettäville sähkölaitteille ilmoitetut jännitearvot ovat aggregaattiin sopivat.
- * Jatkojohtoja käytettäessä on turvallisuuden kannalta erittäin tärkeää, että ne ovat hyvässä kunnossa. Tarkasta siis jatkojohdot riittävän usein ja vaihda hiemankin vialliset johdot heti uusiin. Huomaa myös, että jatkojohtojen on oltava kuhunkin työhön sopivat sekä pituutensa että poikkipinta-alansa osalta. Poikkipinta-alaltaan 1,5 mm² olevien johtojen yhteispituus ei saa olla suurempi kuin 60 metriä, eikä 2,5 mm²:n johtojen suurempi kuin 100 metriä.

5. ANVÄNDNING AV GENERATORN

Honda har byggt denna generator så säker som möjligt. Vid bruksfel finns det dock alltid risk för el-stötsfara. Vänligen läs igenom säkerhetsföreskrifterna noggrant.

VARNING:

- * Koppla inte aggregatet till nätet.
- * Vid start se till att ingen apparat är kopplad till aggregatet.
- * Gör inga ändringar på aggregatets inre el-koppling.
- * Gör inte ändringar på motorn till aggregatet.
- * Använd elapparatur av elskyddsklass 2 (isoleringsklass 2). Om det är nödvändigt att använda annan elapparatur, bör den kopplas till aggregatet med el-kabel som har skyddsledning.
- * Kontrollera att apparaten som används bör ha samma spänning som aggregatet avger.
- * Vid användning av förlängningskabel är det mycket viktigt att den är i gott skick. Kontrollera därför alltid kabeln före bruk och byt genast ut felaktig kabel till felfri. Se även till att rätt sorts kabel används angående längd och areal. Kabel med ledningsareal på 1,5 mm² får inte överskrida en längd på 60 meter och ledningsareal på 2,5 mm² 100 meter.

5. AGGREGAATIN KÄYTTÖ

- * Älä käytä aggregaattia elektronisten laitteiden kuten televisioiden, HIFI-laitteiden tai tietokoneiden virtalähteenä, elleivät ne varmasti ole aggregaattikäyttöön sopivia.
- * Vältä aggregaatin ylikuormitusta. Noudata seuraavia ohjeita, jotta aggregaatti toimii mahdollisimman tehokkaasti:
 - Varmista, ettei käytettävien sähkölaitteiden yhteensä vaatima teho ylitä aggregaatin antotehoa.
 - Huomaa, että moottorikäyttöisten laitteiden vaatima teho voi käynnistysvaiheessa olla moninkertainen ilmoitettuun nimellistehoon verrattuna. Kysy tarvittaessa lisätietoa Honda-jälleenmyyjältä.
 - Älä ylitä ilmoitettuja virranvoimakkuuksia.
- * Aggregaattia ei saa käyttää nimellistehollaan, mikäli jäähtyminen on ilmastollisten olosuhteiden vuoksi rajoitettua, vaan tällöin on sähkönkulutusta vähennettävä. Ihanteelliset käyttöolosuhteet ovat seuraavat:
 - ilmanpaine 100 kPa (1 bar)
 - lämpötila 25°C
 - ilmankosteus 30%

5. ANVÄNDNING AV GENERATORN

Använd inte aggregatet som strömkälla för känslig elektronisk apparatur såsom TV, HIFI-apparater eller datorer om de inte är lämpade för aggregatbruk.

- * Undvik att överbelasta generatorn. Följ följande instruktioner för att aggregatet skall fungera så effektivt som möjligt.
 - Kontrollera att totala effekten som behövs för apparaturen inte överstiger den effekt generatorn kan leverera.
 - Lägg märke till att starteffekten på elmotorn är mångfaldig elmotorns märkeffekt.
 - Tag kontakt för mera information med elmotorns leverantör eller Honda återförsäljaren.
- * Aggregatets nominella effekt får inte brukas om kylningen av aggregatet är reducerat på grund av yttre förhållanden (väderlek). I sådant fall bör elförbrukningen minskas. Följande förhållanden är idealförhållande:
 - lufttryck 100 kPa (1 bar)
 - temperatur 25°C
 - densitet 30%

5. AGGREGAATIN KÄYTTÖ

Maadoittamalla aggregaatti vältetään mahdollisesti viallisten sähkökojeiden aiheuttamilta sähköiskuilta. Kytke generaattorin maadoitusliitin (1) suuripoikkipintaisella johdolla maadoituspuikkoon.

Maksimiteho suositellaan käytettäväksi vain hetkellisesti, enintään 30 min.

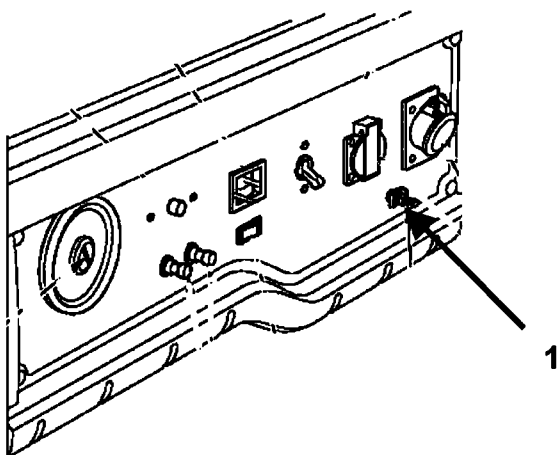
älä ylitä jatkuvassa käytössä nimellistehoä.

Tarkista aina kulutuskojeen tarvitsema teho.

Monet sähkömoottorit tarvitsevat käynnistyessään virtaa huomattavasti nimellistä enemmän, jopa 3-7 kertaa enemmän.

Älä ylitä sallittua virta-arvoa.

Älä koskaan liitä aggregaattia verkkovirtapiiriin. Tämä saattaa vaurioittaa generaattoria ja kodin sähkölaitteita.



5. ANVÄNDNING AV GENERATORN

För att undvika elektriska stötar som följd av felaktig användning, skall aggregatet jordas med kabel ock spett via jordterminalen (1).

Begränsa max. effekt till en tid under 30 min.

Vid kontinuerlig körning får effektuttaget inte överskrida den nominella effekten.

Kontrollera alltid elapparatens märkeseffekt.

För en elmotor går det åt 3-7 ggr mer effekt vid startögonblicket än vad märkeffekten är.

Överskrid inte angiven strömgräns.

Anslut inte aggregatet till nätuttag, emedan detta kan skada generatorm samt installationer och elapparater i fastigheten.

5. AGGREGAATIN KÄYTTÖ

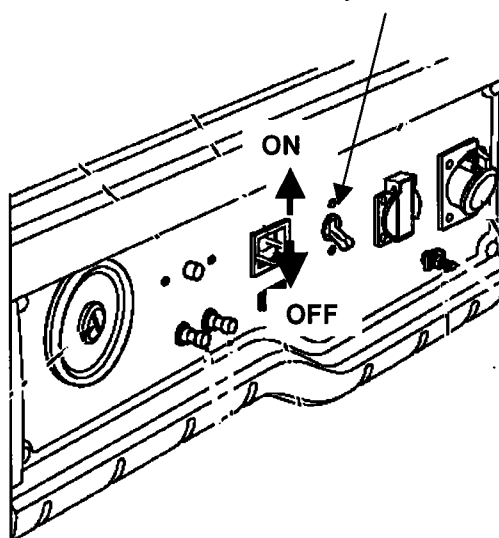
Vaihtovirtapuoli

1. Käynnistä moottori.
2. Yhdistä kulutuskoje generaattoriin.
3. Aseta vaihtovirtakytkin päälle, ON-asentoon.

Varmistu, että käyttämäsi kulutuskojeet ovat kunnossa, ennen kuin kytket ne generaattoriin. Jos käyttämäsi laite ei toimi normaalisti, käy epätasaisesti tai pysähtyy yhtäkkiä, pysäytä generaattori välittömästi. Irrota laite generaattorista ja tutki mikä on aiheuttanut vian.

Huom! Huomattava ylikuormitus katkaisee virran automaattisesti, vaihtovirtakytkin menee automaattisesti pois päältä OFF-asentoon. Vähäinen ylikuormitus ei katkaise virtaa, mutta se lyhentää generaattorin käyttöikää.

Vaihtovirtakytkin/Växelströmsbrytaren



5. ANVÄNDNING AV GENERATORN

Växelströmssidan

1. Starta motorn.
2. Anslut strömförbrukaren.
3. Koppla på växelströmsbrytaren, ON-läge.

Kontrollera att strömförbrukaren är i gott skick innan den anslutes till generatorn. Obs! Om generatorn överbelastas märkbart går växelströmsbrytaren automatiskt till från-läge, OFF-läge. Vid mindre överbelastning går den inte automatiskt till OFF-läge, men generatorns livslängd blir kortare.

5. AGGREGAATIN KÄYTTÖ

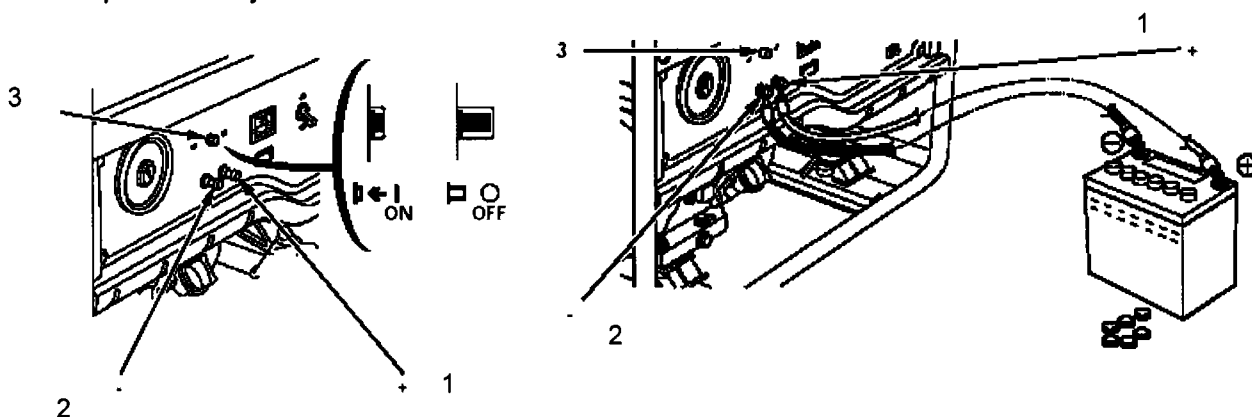
Tasavirtapuoli

Tasavirtapuoli ja vaihtovirtapuoli ei saa käyttää samanaikaisesti. Tasavirtaliitäntää saa käyttää ainoastaan 12 V:n akkujen lataamiseen.

1. Kytke johdot akun napoihin. Kytke tämän jälkeen vasta toiset päät generaattoriin. Varmistu napaisuuksista, punainen (1) on + ja musta (2) on -.
2. Käynnistä moottori.

Huom! Akku kehittää latauksen aikana räjähtävää kaasua. Pidä savukkeet, avotuli ja kipinöivät laitteet loitolla. Kipinöinnin välttämiseksi kytke aina ensin kaapelit akkuun ja sitten vasta generaattoriin. Irrota kaapelit aina ensin generaattorista ja sitten vasta akusta. Älä käynnistä auton moottoria, kun generaattori on kytketty akkuun. generaattori saattaa silloin vaurioitua.

Jos tasavirtapiiriä ylikuormitetaan, ylikuormitussuoja (3) laukeaa. Odota muutama minuutti ennen kuin painat suojan valmiusasentoon.



5. ANVÄNDNING AV GENERATORN

Likströmssidan

Likströms- och växelströmssidan får inte användas samtidigt. Likströmsuttaget får endast användas för laddning av 12 V bilbatterier.

1. Anslut laddningskablarna till batteriet och därefter till generatorn. Se till att polariteten är rätt, + polen är rödmarkerad (1) och - polen är svart (2).
2. Starta motorn.

OBS! Under laddning producerar batteriet explosiva gaser, rökning och öppen eld är förbjuden i närheten av batteriet. Försök inte starta en bilmotor då generatorn är ansluten till batteriet. Generatorn kan därvid skadas. Förväxla inte polariteten på kontakterna vid batteriladdning. Allvarliga skador kan annars uppträda på generatorn och/eller batteriet.

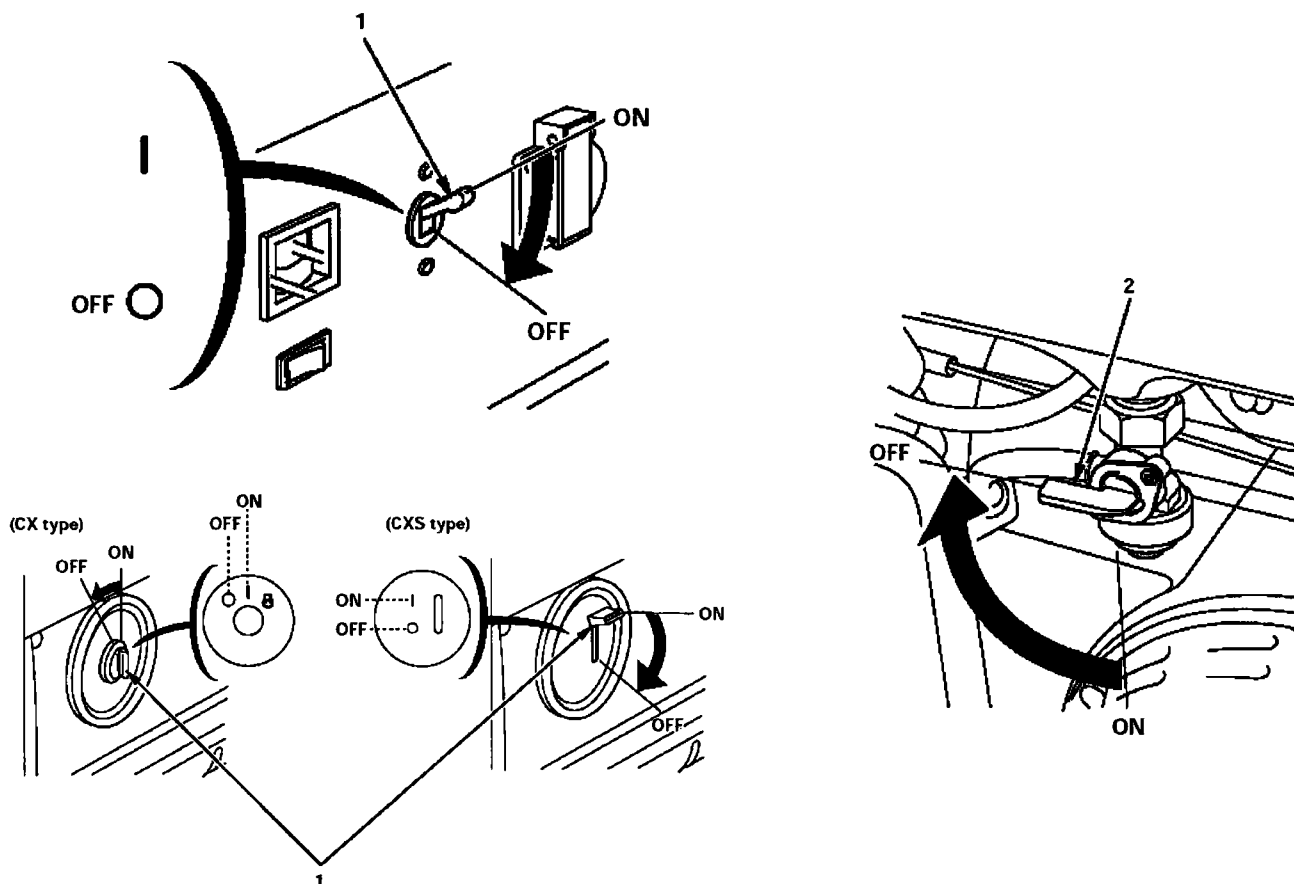
Likströmssidans kretsskydd (3) löser automatiskt ut när kretsen överbelastas. När detta inträffar vänta någon minut, varefter belastningen reduceras och skyddet kan åter kopplas genom att trycka in knappen.

6. MOOTTORIN PYSÄYTTÄMINEN

HÄTÄTAPAUKKSESSA GENERAATTORI PYSÄYTETÄÄN VIEMÄLLÄ MOOTTORIN VIRTAKYTKIN OFF-ASENTOON.

NORMAALISTI:

1. Kytke sähkökojeet irti generaattorista.
2. Aseta moottorin virtakytkin OFF-asettoon (1).
3. Sulje polttoainehana (2), OFF asento.



6. STOPP AV MOTORN

FÖR ATT STOPPA GENERATORN I EN NÖDSITUATION STÄLLER MAN MOTORSTRÖMBRYTAREN I LÄGE OFF.

VID NORMAL AVSTÄNGNING:

1. Koppla ur elapparaturen från generatorn.
2. Ställ motorströmbrytaren i OFF-läge (1).
3. Stäng bränslekranen (2), läge OFF.

7. HUOLTO

Säännöllisesti suoritettavat tarkistukset, huollot ja säädöt pitävät generaattorin parhaassa toimintakunnossa.

PYSÄYTÄ MOOTTORI ENNEN HUOLTOTOIMENPITEITÄ. JOS MOOTTORIA ON KÄYTETTÄVÄ, HUOLEHDI RIITTÄVÄSTÄ TUULETUKSESTA, SILLÄ PAKOKAASUT SISÄLTÄVÄT MYRKYLLISTÄ HIILIMONOKSIDIA.

käytä ainoastaan alkuperäisiä HONDA-varaosia. Tarvikeosat eivät täytä välttämättä Hondan laatuvaatimuksia ja voivat vaurioittaa generaattoria.

HUOLTOTAULUKKO

Kohde/Toimenpide		Päivittäin	1. kk tai 20 h	Joka 3. kk tai 50 h	Joka 6. kk tai 100 h	Vuosittain tai joka 300 h
MOOTTORIÖLJY	Tarkistus	x				
	Vaihto		x		x	
ILMANPUHDISTIN	Tarkistus	x				
	Puhdistus			x*)		
POLT. SAKKAKUPPI	Puhdistus				x	
SYTYTYSTULPAN HUOLTO	Tarkistus				x	
	Vaihto					x
VENTTIILIEN SÄÄTÖ						x**)
POLTOAINELETKUN TARKISTUS, TARVITTAESSA VAIHTO	Tarkistus		joka toinen vuosi vaihto			x**)
SYLINTERIN PALOTILA	Puhdistus	joka 500 käyttötunnin välein **)				

*) Useammin työskenneltäessä pölyisissä olosuhteissa.

***) Nämä toimenpiteet suorittaa valtuutettu HONDA-huolto.

7. UNDERHÅLL

Syftet med underhållsprogram och justeringar är att hålla generatorn i bästa skick.

STÄNG AV MOTORN INNAN NÅGRA UNDERHÅLLSÅTGÄRDER VIDTAS. OM MOTORN MÅSTE KÖRAS, VENTILERA UTRYMMET VÄL. AVGASERNA INNEHÅLLER GIFTIG KOLMONOXID.

Använd endast original HONDA-reservdelar. Reservdelar som inte är av likvärdig kvalitet kan skada generatorn.

UNDERHÅLLSSCHEMA

Åtgärd		Dagligen	Första månaden/2 0h	Var 3:e månad/ 50 h	Var 6:e månad/ 100 h	Varje år/300 h
MOTOROLJA	Kontrolleras	x				
	Bytes		x		x	
LUFTRENARE	Kontrolleras	x				
	Bytes			x*)		
BRÄNS. SEDIMENT KOPP	Rengöring				x	
TÄNDSTIFT TILLSYN	Kontrolleras				x	
	Bytes					x
VENTILSPEL JUSTERING						x **)
BRÄNSLELEDNING KONTROLL (BYTE OM SÅ BEHÖVS)	Kontrolleras		bytes vartannat år			x **)
CYLINDERNS FÖRBRÄNNINGSRUM	Rengöring	efter var 500 brukstimmar **)				

*) Kortare serviceintervall om generatorn används i dammig miljö.

***) Dessa åtgärder utförs av auktoriserad HONDA-verkstad.

7. HUOLTO

MOOTTORIÖLJYN VAIHTO

ÖLJY VALUU ULOS NOPEAMMIN JA TÄYDELLISEMMIN MOOTTORIN OLLESSA LÄMMIN.

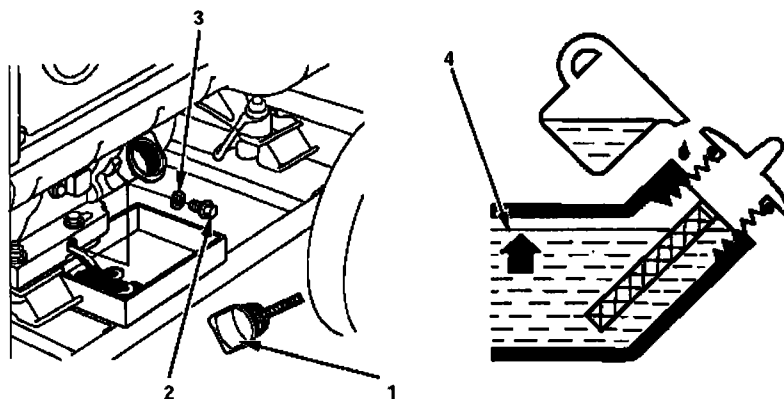
1. Irrota tyhjennys-(2) ja öljyntäyttötulppa (1). Anna öljyn valua sopivaan astiaan. Kierrä tyhjennystulppa huolellisesti kiinni. Tarkista, että tiivisterengas (3) on ehjä.
2. Täytä suositellulla moottoriöljyllä ylärajamerkkiin saakka. Kierrä öljyntäyttötulppa kunnolla kiinni.

ÖLJYMÄÄRÄ : 1,1 l

HUOMAUTUS! Käytetty moottoriöljy voi aiheuttaa ihosyöpää, jos se toistuvasti on pitkiä aikoja kosketuksissa ihon kanssa. Tämä on tosin epätodennäköistä, ellei käytetyn öljyn käsittely ole päivittäistä. Pese kädet huolellisesti saippualla ja vedellä mahdollisimman pian sen jälkeen, kun olet käsitellyt käytettyä moottoriöljyä.

HUOMIO! Hävitä käytetty moottoriöljy ympäristöystävällisesti. Vie se suljetussa astiassa huoltoasemalle tai lähimpään ongelmajätteiden keruupisteeseen. Älä koskaan heitä jäteöljyä roskeen tai kaada maahan.

1. Mittatikku/Mätsticka
2. Tyhjennystulppa/Avtappningsplugg
3. Tiivisterengas/Tättningsring
4. Yläraja/max.nivå



7. UNDERHÅLL

BYTE AV MOTOROLJA

OLJAN RINNER BÄTTRE UT OM MOTORN ÄR VARM.

1. Lösgör serviceluckan.
2. Ta bort avtappnings- (2) och oljepåfyllningspluggen (1). Tappa ur oljan i ett lämpligt kärl. Skruva fast avtappningspluggen ordentligt. Kontrollera att tättningsringen (3) är i bra skick.
3. Fyll på med rekommenderad motorolja till max. nivå. Skruva fast påfyllningspluggen.

OLJEVOLYM: 1,1 l

OBSERVERA! Användning av motorolja vid längre tids hudkontakt kan orsaka hudcancer. Det är mycket osannolikt att man får hudcancer, om man inte dagligen är i beröring med använd motorolja. Tvätta händerna med tvål och vatten så fort som möjligt då du har varit i kontakt med använd motorolja.

OBS! Gör dig av med gammal motorolja på ett miljövänligt sätt. För oljan i ett slutet kärl till bensinstation eller till problemavfalls uppsamlingsplats. Släng aldrig olja i normalt avfall och håll inte olja i naturen.

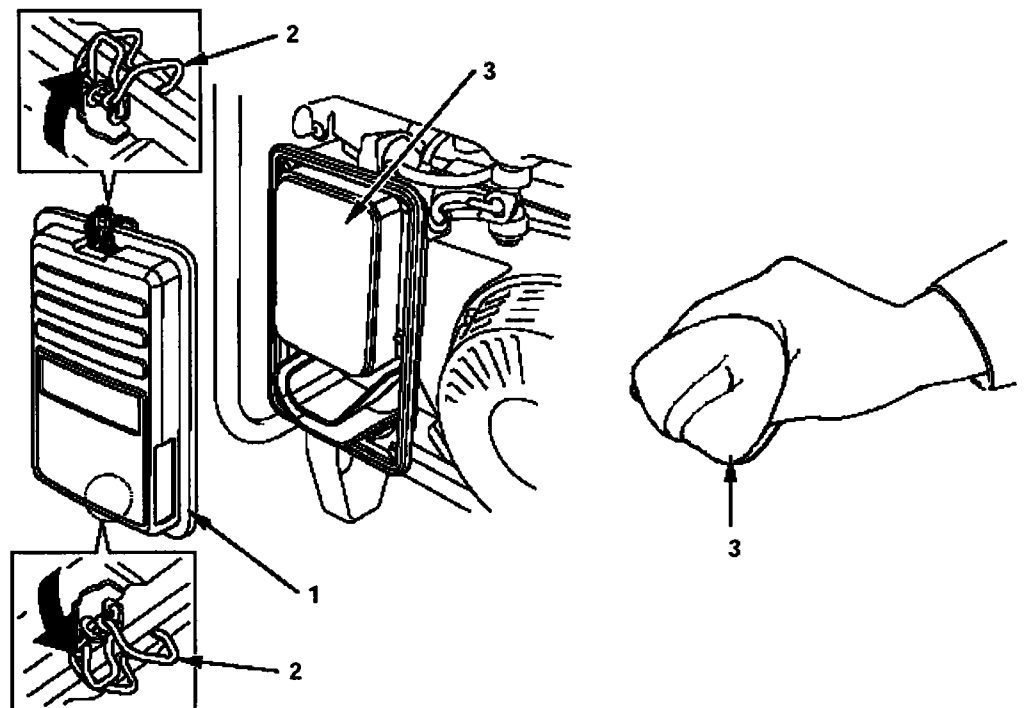
7. HUOLTO

ILMANPUHDISTIMEN HUOLTO

Likainen ilmanpuhdistin rajoittaa ilmavirtausta kaasuttimeen.
Puhdista suodatin säännöllisesti.

ÄLÄ KOSKAAN KÄYTÄ GENERAATTORIA ILMAN SUODATINTA. SE KULUTTAA NOPEASTI MOOTTORIA.

1. Irrota ilmanpuhdistimen kansi (1) irrottamalla kannen jouset (2).
2. Pese vaahtomuovisuodatin (3) saippualluottimessa, anna kuivua ja kastele suodatin tämän jälkeen moottoriöljyssä. Purista ylimääräiset öljyt pois suodattimesta. Vaihda vaahtosuodatinelementti jos tarpeen.
3. Asenna ilmanpuhdistin takaisin paikoilleen.



7. UNDERHÅLL

RENGÖRING AV LUFTRENAREN

En smutsig luftrenare förhindrar luften att strömma till förgasaren. Kontrollera luftrenaren regelbundet.

KÖR ALDRIG GENERATORN UTAN LUFTRENARE. DET RESULTERAR MED SNABB SLITAGE I MOTORN.

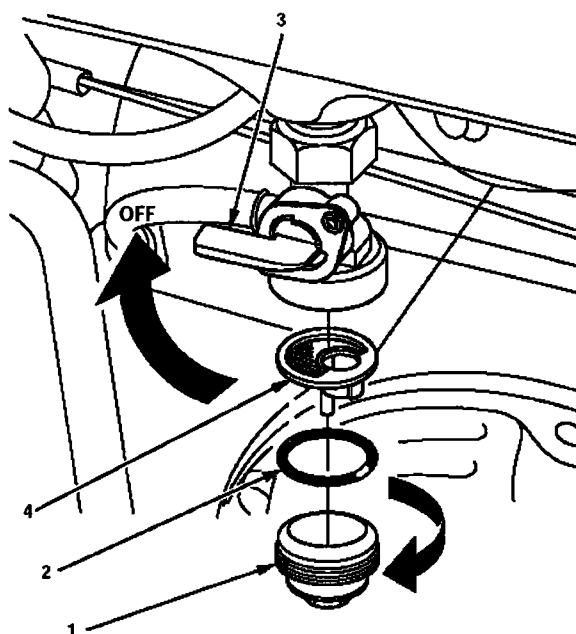
1. Lösgör luftrenarlocket (1) genom att lösgöra lockets fjädrar (2).
2. Tvätta filtret (3) i såpblandning, låt filtret torka och doppa det sedan i motorolja. Kläm ur motoroljan ur filtret. Byt till nytt filter vid behov.
3. Montera tillbaka delarna ordentligt.

7. HUOLTO

POLTTOAINEEN SAKKAKUPPI

Sakkakuppi on polttoainehanan yhteydessä. Sakkakuppiin kerääntyy polttoaineen sakat. Sakkakuppi on syytä puhdistaa silloin tällöin.

1. Pysäytä moottori
2. Sulje polttoainehana (3)
3. Irrota sakkakuppi (1) kiertämällä sitä myötäpäivää
4. Puhdista sakkakuppi ja sihti (4) huolellisesti
5. Asenna osat takaisin paikoilleen. Älä vioita kumitiivistettä (2), vaihda tarvittaessa
6. Avaa polttoainehana mahdollisen polttoainevuodon tarkistamiseksi



7. UNDERHÅLL

BRÄNSLETS SEDIMENTKOPP

Sedimentkoppen är belägen i bränslekranen. I koppen samlas en del av bränslets orenheter varmed det är lönt att nu och då rengöra koppen.

1. Stanna motorn
2. Stäng bränslekranen (3)
3. Lösgör sedimentkoppen (1) från bränslekranen genom att vrida den medsols
4. Rengör koppen och sikten (4) ordentligt
5. Montera åter ihop komponenterna. Skada inte gummipackningen (2). Byt packningen vid behov
6. Öppna bränslekranen och kontrollera att inga bränsleläckage förekommer

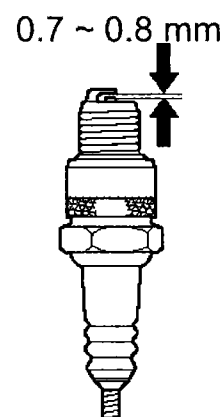
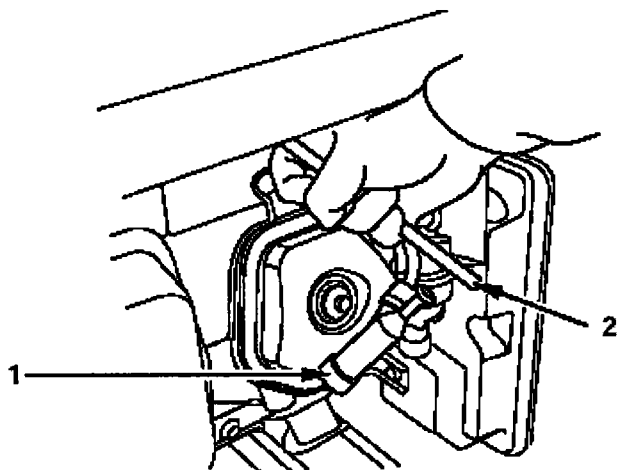
7. HUOLTO

SYTYTYSTULPPA

Suositteltu tulppa: NGK BPR5ES
DENSO W16EPR-U

1. Irrota tulpanhattu (1).
2. Poista lika sytytystulpan ympäriltä.
3. Irrota sytytystulppa tulppa-avaimella (2).
4. Tarkista sytytystulppa. Jos se on vaurioitunut tai kulunut, vaihda uusi.
5. Mitta väljsmitalla kärkiväli: 0,7 - 0,8 mm.
Tarvittaessa säädä välys taivuttamalla sivuelektrodia.
6. Kierrä sytytystulppa käsin kiinni ja kiristä tulppa-avaimella. Uutta tulppaa kiristetään 1/2 kierrosta, jotta tiivisterengas kiinnittyisi kunnolla. Käytettyä tulppaa kiristetään 1/8 - 1/4 kierrosta.
7. Aseta tulpanhattu paikoilleen.

ÄLÄ KOSKAAN KÄYTÄ SYTYTYSTULPPAA, JOSSA ON VÄÄRÄ LÄMPÖARVO.



7. UNDERHÅLL

TÄNDSTIFT

Rekommenderat tändstift NGK BPR5ES
DENSO W16EPR-U

1. Lossa tändstiftshatten (1).
2. Rengör området kring tändstiftet.
3. Lossa tändstiftet med tändstiftsnyckeln (2).
4. Kontrollera tändstiftet. Om det är skadat eller slitet, ska det bytas ut.
5. Mät upp tändstiftets gnistgap med ett bladmått. Gapet bör vara 0,7 - 0,8 mm.
Justera om så behövs genom att böja elektroden på sidan av stiftet.
6. Skruva tillbaka tändstiftet så långt det går och använd sedan tändstiftsnyckeln.
Drag åt det nya stiftet 1/2 varv för att pressa ihop brickan. Om ett använt tändstift åter sätts in, skall det dras åt bara 1/8 - 1/4 varv.
7. Sätt tillbaka tändstiftshatten.

ANVÄND ALDRIG TÄNDSTIFT MED FELAKTIGT TEMPERATUROMRÅDE.

7. HUOLTO

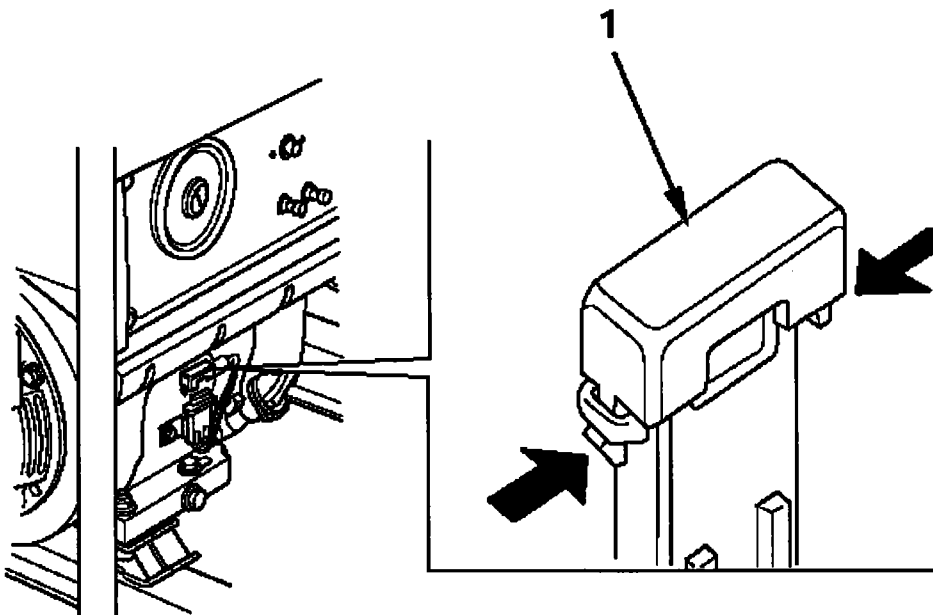
SULAKKEEN VAIHTO, vain CXS mallit

Jos sulake on palanut käynnistinmoottori ei toimi.

1. Vie moottorivirran katkaisin OFF-asentoon.
2. Irrota sulakerasian kansi (1) ja vaihda sulake. Sulakkeen arvo on 10 A

Jos sulake palaa usein, se on usein merkki oikosulusta tai sähköjärjestelmän ylikuormituksesta. Ota silloin yhteys valtuutettuun HONDA-huoltokorjaamoon.

VAROITUS! Käytä aina oikean arvoista sulaketta. sulake, jossa on korkeampi arvo voi aiheuttaa vaurioita sähköjärjestelmään.



7. UNDERHÅLL

BYTE AV SÄKRING, endast CXS modellerna

Om säkringen brunnit fungerar inte startmotorn.

1. För motorströmbrytaren i läge OFF.
2. Lösgör säkringsdosans lock (1) och byt säkringen. Säkringens storlek är 10 A.

Om säkringen brinner ofta, är det möjligtvis fråga om kortslutning eller överbelastning. Tag kontakt med en HONDA-auktoriserad verkstad.

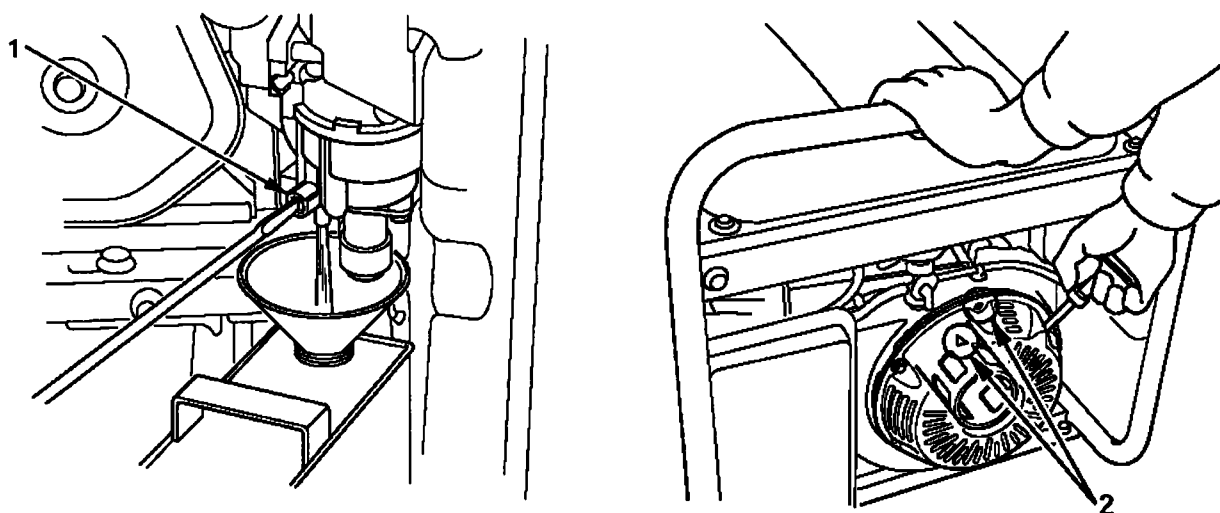
WARNING! Använd alltid säkring av rätt värde. Om säkring av fel värde används, kan det försäkra allvarligt fel i elsystemet.

8. KULJETUS JA SÄILYTYS

Sulje polttoainehana ja aseta generaattori vaakasuoraan bensiiniin läikkymisen estämiseksi KULJETUKSEN AJAKSI. Kaasuuntunut tai läikkynyt bensiini leimahtaa herkästi.

PITKÄAIKAINEN SÄILYTYS

1. Säilytä generaattori kuivassa ja pölyttömässä paikassa.
2. Tyhjennä polttoainesäiliö ja kaasutin.
 - a) Tarkista että polttoainehana on kiinni, OFF asennossa.
 - b) Aseta sopiva suppilo ja astia kaasuttimen alle. Irrota kaasuttimen tyhjennysruuvi (1), avaa polttoainehana ja laske säiliössä oleva bensiini astiaan.
 - c) Kierrä kaasuttimen tyhjennysruuvi kiinni.
 - d) Vedä käynnistinnarukahvasta (2) kunnes kuvan merkit ovat vastakkain: mäntä on puristustahdissa, venttiilit ovat sulkeutuneet ja moottori 'suojattuna' ruostumiselta.



8. TRANSPORT OCH FÖRVARING

VID TRANSPORT av generatören skall bränslekranen vara stängd och generatören hållas i horisontellt läge för att undvika utspill av bensen. Bensinångor och utspillt bensen kan antändas.

LÅNGVARIG FÖRVARING

1. Generatören skall förvaras i torrt dammfritt utrymme.
2. Töm bränslekranen och förgasaren på bensen.
 - a) Se till att bränslekranen är stängd, i läge OFF.
 - b) Lägg en lämplig tratt samt behållare under bränslekranen. Öppna dräneringsskruven (1) samt bränslekranen och låt bensen rinna ut i behållaren.
 - c) Stäng dräneringsskruven.
 - d) Dra i starthandtaget (2) tills märkena på bilden är mot varandra. Kolven är då på uppgång under kompressionsläget. I denna position är ventilerna stängda och detta medverkar till att skydda motorn mot korrosion.

9. VIANETSINTÄ

KUN MOOTTORI EI KÄYNNISTY:

1. Onko bensiiniä riittävästi polttoainesäiliössä, onko polttoainehana auki?
 2. Onko moottorin virtakytkin päällä ?
 3. Onko moottorissa riittävästi öljyä?
 4. Antaako sytytystulppa kipinää?
VARMISTA, ETTÄ LÄIKKYNYTTÄ BENSIINIÄ EI OLE TULPAN LÄHELLÄ. BENSIINI LEIMAHTAA HERKÄSTI.
 - a) Irrota tulpanhattu ja poista lika tulpan ympäriltä.
 - b) Irrota tulppa ja aseta tulpanhattuun.
 - c) Pidä tulpan sivuelektrodia moottorin sylinteriä vasten.
 - d) Vedä käynnistinnarusta moottorin virtakytkin päällä ja tulpan pitäisi antaa kipinää.
- A. Sytytystulppa ei anna kipinää: ota uusi tulppa.
B. Uusikaan tulppa ei anna kipinää: VIE GENERAATTORI VALTUUTETTUUN HONDA-HUOLTOON.

GENERAATTORI EI TUOTA SÄHKÖÄ

1. Onko vaihtovirtakytkin päällä?
2. Tarkista kulutuskojeen kunto:
 - A. Kunnossa:
VIE GENERAATTORI VALTUUTETTUUN HONDA-HUOLTOON!
 - B. Epäkunnossa: Vaihda kulutuskoje.

9. FELSÖKNING

NÄR MOTORN INTE VILL STARTA:

1. Finns det tillräckligt med bensin i bränsletanken, är bränlekranen öppen?
 2. Står motorströmbrytaren i ON läge?
 3. Finns det tillräckligt med olja i vevhuset?
 4. Ger tändstiftet någon gnista?
SE TILL ATT DET INTE FINNS SPILLD BENSIN VID TÄNDSTIFTET. UTSPILLD BENSIN KAN ANTÄNDAS.
 - a) Ta bort tändstiftshatten och avlägsna eventuell smuts kring tändstiftet.
 - b) Lossa tändstiftet och sätt det i tändstiftshatten.
 - c) Håll tändstiftets sidoelektrod mot motorns cylinder.
 - d) Motorströmbrytaren är i läge (TILL), dra i starthandtaget för att se om det blir någon gnista i gnistgapet.
- A. Kommer inte gnista, byts tändstiftet ut.
B. Det nya tändstiftet ger ingen gnista: TA MED GENERATORN TILL AUKTORISERAD HONDA-VERKSTAD!

INGEN STRÖM FRÅN VÄXELSTRÖMSUTTAG:

1. Är växelströmsbrytaren påkopplad?
2. Kontrollera att den elektriska utrustning som ansluts är felfri.
 - A. Inga defekter: TA MED GENERATORN TILL AUKTORISERAD HONDA-VERKSTAD!
 - B. Defekter: Byt utrustningen.

10. TEKNISET TIEDOT

10. TEKNISKA DATA

EM3100CXMITAT JA PAINO

Pituus	680 mm
Leveys	530 mm
Korkeus	545 mm
Kuivapaino	73 kg

MOOTTORI

Malli	HONDA GX240K1
1-syl., 4-taht., puhallinjäähd. bensini moottori	
Kuutiolavuus	243 cm ³
Halk. x isku	73 x 58 mm
Sytytysjärjestelmä	transistori/transistor
Sytytystulppa	NGK BPR5ES
Öljytilavuus	DENSO W16EPR-U 1,1 l

GENERAATTORI

Vaihtovirta	1
Jännite	230 V
Taajuus	50 Hz
Virta	12,2 A
Nimellisteho	2,8 kVA
Suurin teho	3,1 kVA
Tasavirta	12 V / 8 A

Äänen:

- painetaso
(98/37/EC) 68 dB(A)

- melutaso

97 dB(A) 2000/14/EC

DIMENSIONER OCH VIKT

Längd
Bredd
Höjd
Torrsvikt

MOTOR

Modell
1-syl. 4-takts, fläktkyld bensinmotor
Cylindervolym
Cylinderdiameter x slaglängd
Tändsystem
Tändstift
Oljevolym

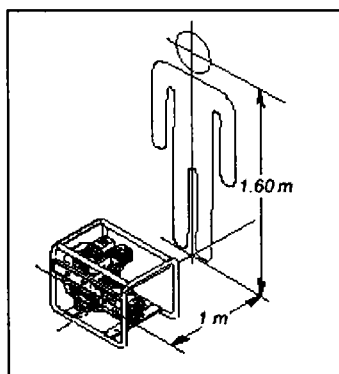
GENERATOR

Växelström
Spänning
Frekvens
Ström
Nominell effekt
Max. effekt
Likström

Ljud:

- trycknivå
(98/37/EC)

- ljudnivå



10. TEKNISET TIEDOT

10. TEKNISKA DATA

EM4500CX / EM4500CXS

MITAT JA PAINO

Pituus	680/880 mm
Leveys	530 mm
Korkeus	545 mm
Kuivapaino	86/96 kg

MOOTTORI

Malli	HONDA GX340K1
1-syl., 4-taht., puhallinjähd. bensiniinimoottori	
Kuutiotilavuus	338 cm ³
Halk. x isku	82 x 64 mm
Sytytysjärjestelmä	transistori/transistor
Sytytystulppa	NGK BPR5ES
Öljytilavuus	DENSO W16EPR-U 1,1 l

GENERAATTORI

Vaihtovirta	1
Jännite	230 V
Taajuus	50 Hz
Virta	17,4 A
Nimellisteho	4,0 kVA
Suurin teho	4,5 kVA
Tasavirta	12 V / 8 A

Äänen:

- painetaso
(98/37/EC) 70 dB(A)

- melutaso

99 dB(A) 2000/14/EC

DIMENSIONER OCH VIKT

Längd
Bredd
Höjd
Torrsvikt

MOTOR

Modell
1-syl. 4-takts, fläktkyld bensinmotor
Cylindervolym
Cylinderdiameter x slaglängd
Tändsystem
Tändstift
Oljevolym

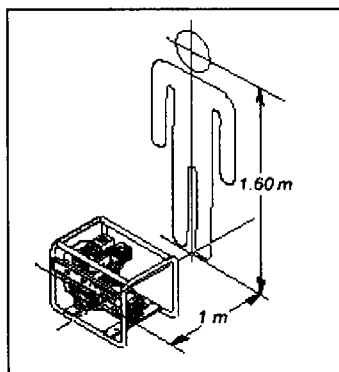
GENERATOR

Växelström
Spänning
Frekvens
Ström
Nominell effekt
Max. effekt
Likström

Ljud:

- trycknivå
(98/37/EC)

- ljudnivå



10. TEKNISET TIEDOT

10. TEKNISKA DATA

EM5500CX /EM5500CXSMITAT JA PAINO

Pituus	680/880 mm
Leveys	530 mm
Korkeus	545 mm
Kuivapaino	86/96 kg

MOOTTORI

Malli	HONDA GX390K1
1-syl., 4-taht., puhallinjäähd. bensinimoottori	
Kuutiotilavuus	389 cm ³
Halk. x isku	88 x 64 mm
Sytytysjärjestelmä	transistori/transistor
Sytytystulppa	NGK BPR5ES
Öljytilavuus	DENSO W16EPR-U 1,1 l

GENERAATTORI

Vaihtovirta	1
Jännite	230 V
Taajuus	50 Hz
Virta	21,7 A
Nimellisteho	5,0 kVA
Suurin teho	5,5 kVA
Tasavirta	12 V / 8 A

Äänen:

- painetaso
(98/37/EC) 71 dB(A)

- melutaso

99 dB(A) 2000/14/EC

DIMENSIONER OCH VIKT

Längd
Bredd
Höjd
Torrsvikt

MOTOR

Modell
1-syl. 4-takts, fläktkyld bensinmotor
Cylindervolym
Cylinderdiameter x slaglängd
Tändsystem
Tändstift
Oljevolym

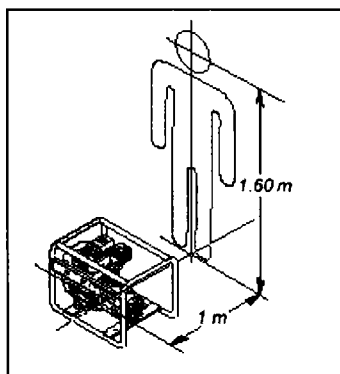
GENERATOR

Växelström
Spänning
Frekvens
Ström
Nominell effekt
Max. effekt
Likström

Ljud:

- trycknivå
(98/37/EC)

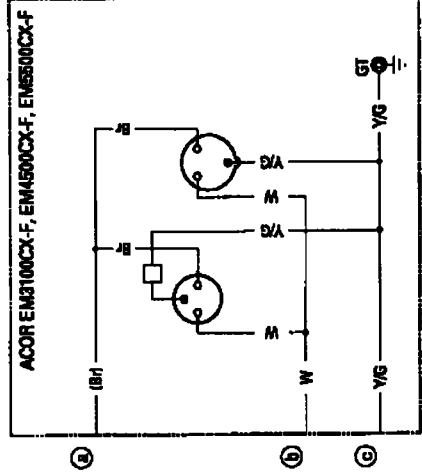
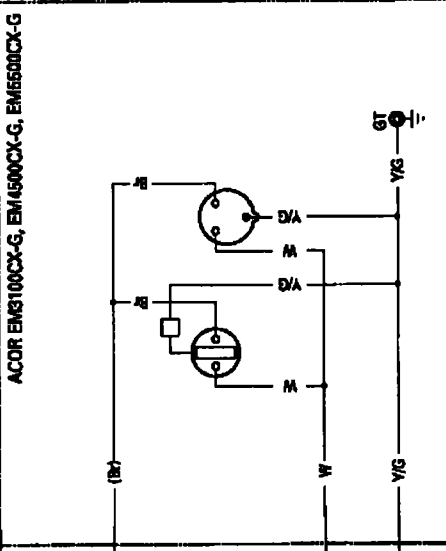
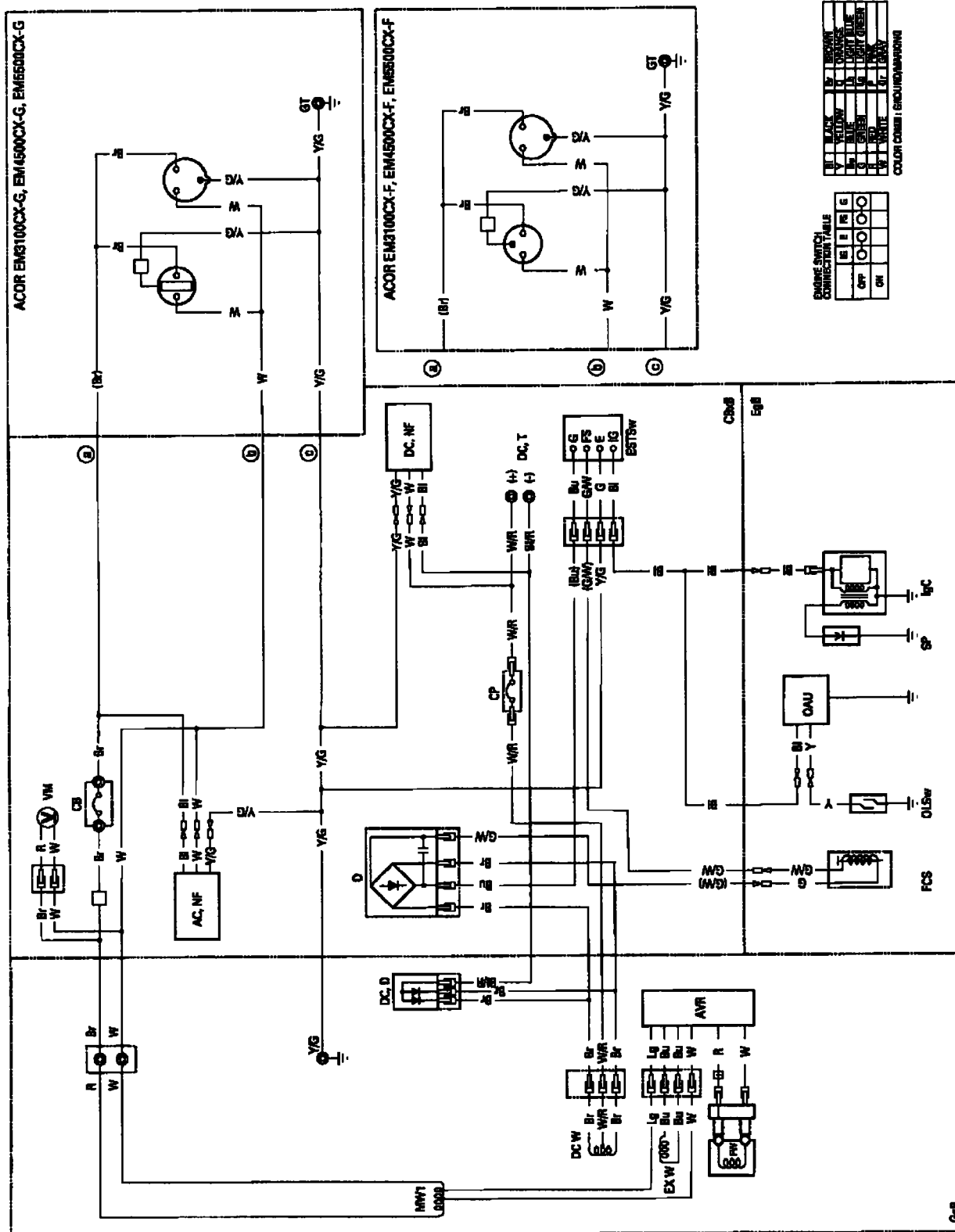
- ljudnivå



11. KYTKENTÄKAAVIO

11. ELSHEMA

EM3100CX·EM4500CX·EM5500CX



ENGINE SWITCH CONNECTION TABLE

ON	○	○	○	○	○	○	○
OFF	○	○	○	○	○	○	○
RE	○	○	○	○	○	○	○
BL	○	○	○	○	○	○	○

COLOR CODES / ENGBUDBENÄMNING

BL	BLACK	SV	SVART
Y	YELLOW	U	GUL
W	WHITE	VI	VIT
BR	BROWN	BR	BRAUN
GR	GREEN	GR	GRÖN
OR	ORANGE	OR	ORANGE
RE	RED	RE	RÖD
LG	LIGHT GREEN	LG	LJUSGRÖN
LG	LIGHT GREEN	LG	LJUSGRÖN
LG	LIGHT GREEN	LG	LJUSGRÖN
LG	LIGHT GREEN	LG	LJUSGRÖN

GaB

11. KYTKENTÄKAAVIO

11. ELSHEMA

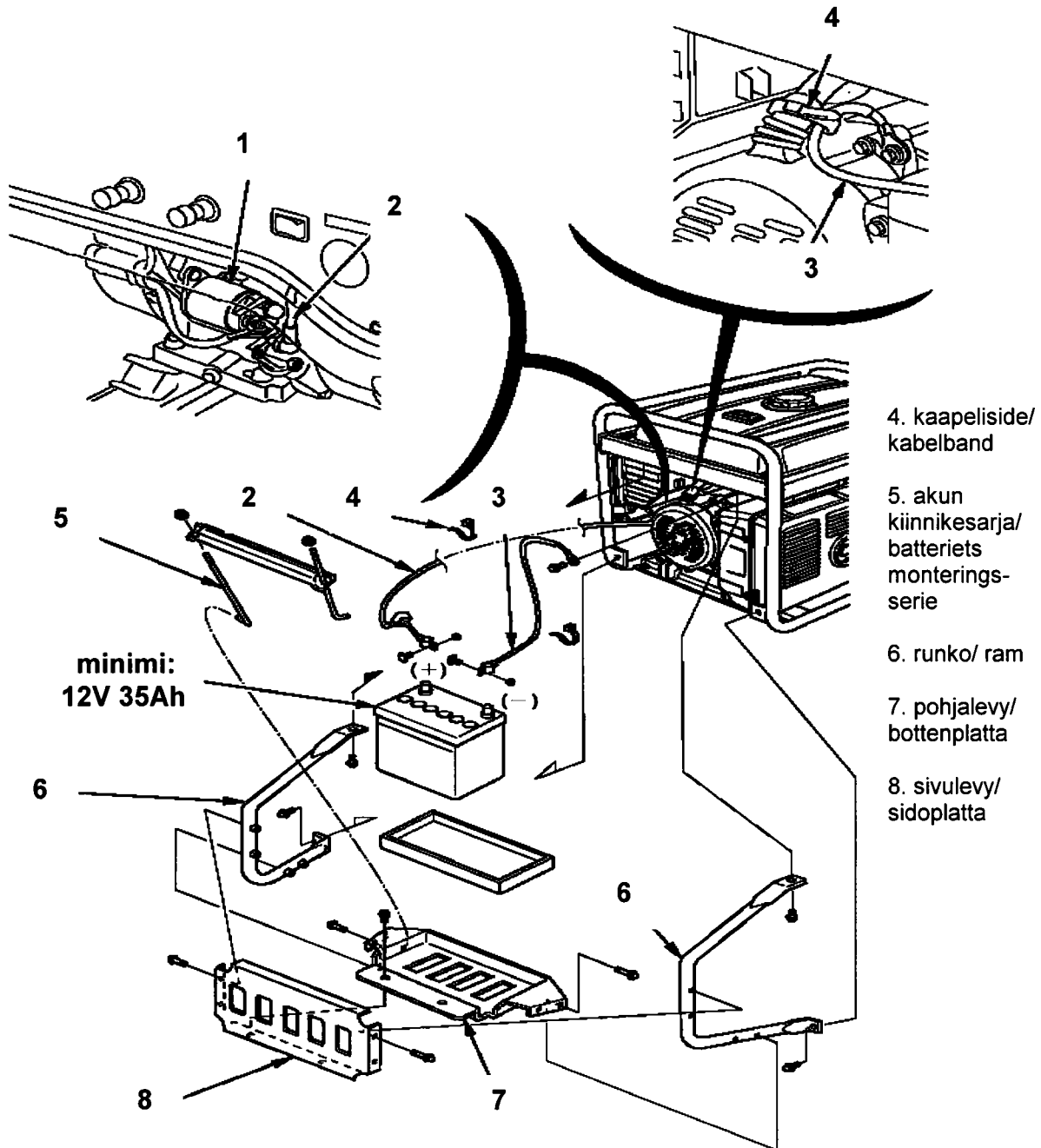
Vaihtovirtapistorasias	ACOR	Växelströmsuttag
Häiriösuodatin, vaihtovirta	AC, NF	Störningsfilter, växelström
Autom. kierrosluvun säätimen solenoidi	ATS	Autom. varvtalsregleringens solenoid
ECO katkaisin	ATSw	ECO brytare
ECO yksikkö	ATU	ECO enheten
Autom. jännitteen säädin	AVR	Autom. spänningsregulator
Akku	BAT	Batteri
Virtakatkaisin	CB	Krets brytare
Yhdistelmäkatkaisin	CBSw	Kombinationsbrytare
Kojetaulu	CBxB	Kontrollpanel
Latauspuola	ChC	Laddningsspole
Suojapiiri	Cp	Skyddspir
Diodi	D	Diod
Tasavirtadiodi	DC, D	Likströmsdiod
Häiriösuodatin, tasavirta	DC, NF	Störningsfilter, likström
Tasavirta terminaalit	DC, T	Likströmsterminalerna
Tasavirtakäämi	DC, W	Likströmsslindning
Moottoriyksikkö	EgB	Motorblock
Moottorin ohjausyksikkö	EgCU	Motorns styrenhet
Moottorivirran katkaisin	ESTSw	Motorströmbrytare
Ensiökäämi	ExW	Primärlindning
Kenttäkäämi	FW	Fältlindning
Polttoaineen solenoidi	FCS	Bränslesolenoid
Generaattoriyksikkö	GeB	Generatorblock
Maadoitusliitin	GT	Jordanslutning
Sytytyspuola	IgC	Tändspole
Pääkäämi	MW	huvudlindning
Öljyvartija	OAU	Oljevakt
Öljyvartijan katkaisin	OLSw	Oljevaktbrytare
Kauko-ohjausyksikkö	RCB	Fjärrkontrollenhet
Kauko-ohjausyksikön kaapeli	RCC	Fjärrkontrollenhetens kabel
Käynnistinmoottori	S	startmotor
Sytytystulppa	SP	Tändstift
Käynnistinkatkaisin	SSw	Startbrytare
Pysäytinkatkaisin	STSw	Stoppbrytare
Solenoidiventtiili	SV	Solenoidventil
Termistori	T	Termistor
Jännitemittari	VM	Spänningsmätare

musta	Bl	svart
keltainen	Y	gul
sininen	Bu	blå
vihreä	G	grön
punainen	R	röd
valkoinen	W	vit
ruskea	Br	brun
vaalean vihreä	Lg	ljusgrön
harmaa	Gr	grå
vaalean sininen	Lb	ljusblå
oranssi	O	orange
vaalean punainen	P	ljusröd

12. LISÄVARUSTEET

AKKUTELINEEN ASENNUS

1. Asenna akkuteline kuvan mukaisesti.
2. Vie akun +kaapeli (2) käynnistinmoottoriin polttoainetankin alta ja kytke se käynnistinmoottorin solenoidiin (1).
3. Kytke akun miinuskaapeli (3) generaattorin runkoon.
4. Asenna akku telineeseen ja kytke ensiksi +kaapeli. Kun kytket kaapelit irti niin kytke aina ensin irti –kaapeli. Akun minimikapasiteetti on 12V 35Ah.



12. TILLÄGGSUTRUSTNING

MONTERING AV BATTERISTÄLLNING

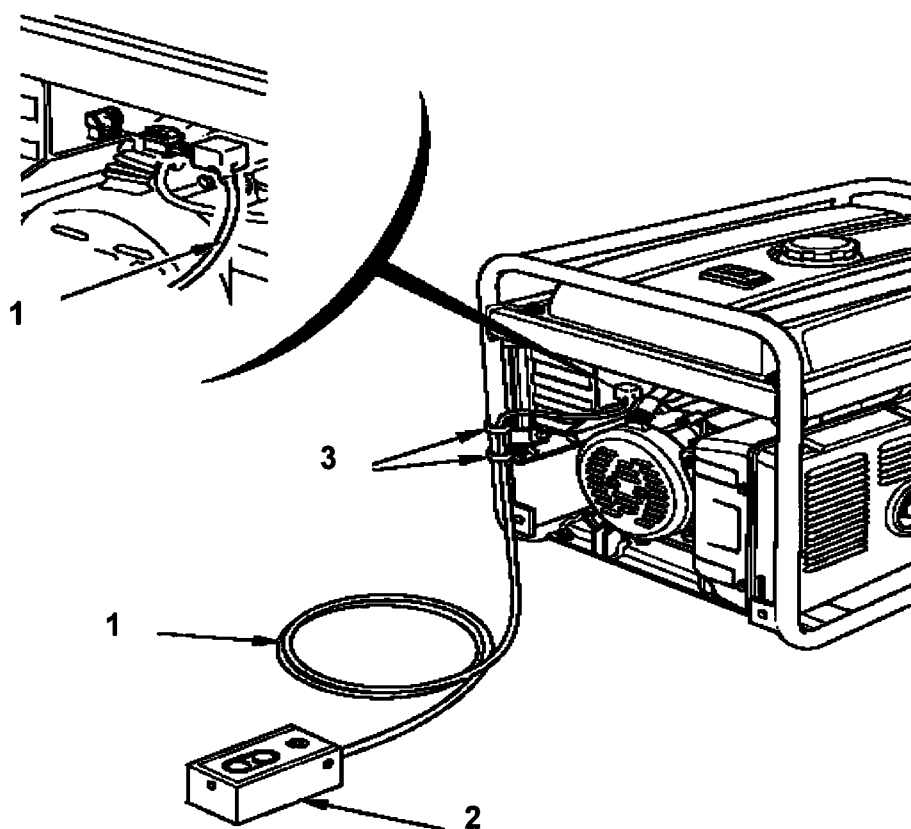
1. Montera batteriställning enligt bild.
2. För batteriets +kabel (2) under bränsletanken till startmotorns solenoid (1).
3. Koppla batteriets –kabel (3) till generatorns ramskruv.
4. Montera batteriet och koppla först +kabeln. Då du kopplar löst batteriet lösgör alltid först –kabeln. Batteriets minimikapacitet är 12V 35Ah.

12. LISÄVARUSTEET

KAUKOHALLINTALAITTE (VAIN CXS MALLI)

1. Irrota 6-P "sokea"liitin ohjauspaneelin takaa.
2. Kytke ohjausyksikön (2) johtosarjan (1) pistoke ohjauspaneeliin.
3. Kiinnitä johtosarja generaattorin runkoon johtositeillä (3).

Huom! Jos kytket ohjausyksikön irti generaattorista muista että laitot "sokea"liitin takaisin paikoilleen. Moottori ei käynnisty jos pistoke ei ole paikallaan.



12. TILLÄGGSUTRUSTNING

FJÄRREGLAGE (ENDAST CXS MODELLEN)

1. Lösgör den "blinda" 6-P kontakten från panelens bakre sida.
2. Koppla fjärreglagets (2) kabelsats (1) kontakt till panelen.
3. Montera kabelsatsen fast i generatorramen med kabelband (3).

Obs! Om fjärreglaget kopplas bort från generatorn kom ihåg att montera den "blinda" kontakten tillbaka. Motorn startar inte om kontakten inte är på sin plats.

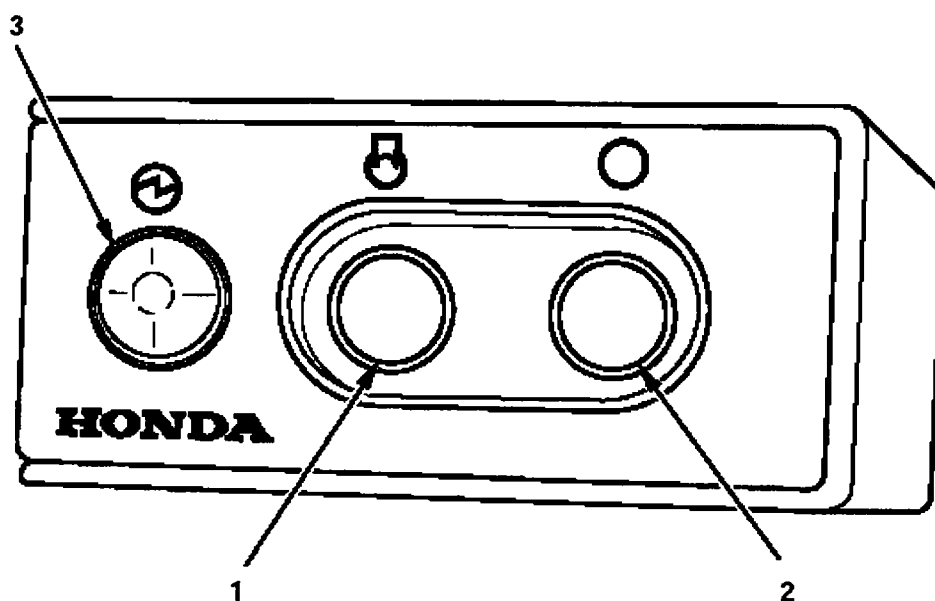
12. LISÄVARUSTEET

Moottorin käynnistäminen kaukohallintalaitteen avulla

1. Aukaise polttoainehana.
2. Käännä moottorivirran katkaisin ON-asentoon.
3. Paina käynnistinnappia (1) kunnes käynnin merkkivalo (2) syttyy.

Pysäyttäminen:

1. Paina Stop-katkaisinta (3).
2. Vie moottorivirran katkaisin OFF-asentoon.
3. Sulje polttoainehana.



12. TILLÄGGSUTRUSTNING

Start av motorn via fjärreget

1. Öppna bränslekranen.
2. För motorströmbrytaren i läge ON.
3. Tryck in startknappen (1) tills motorgångens märkeslampa (2) tänds.

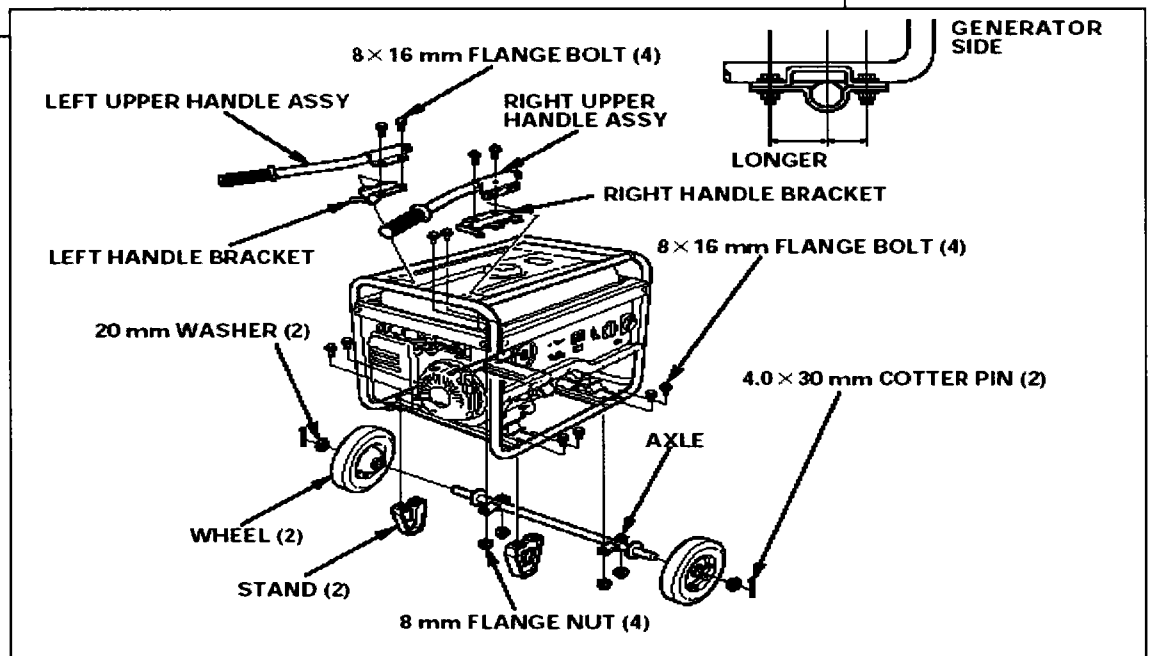
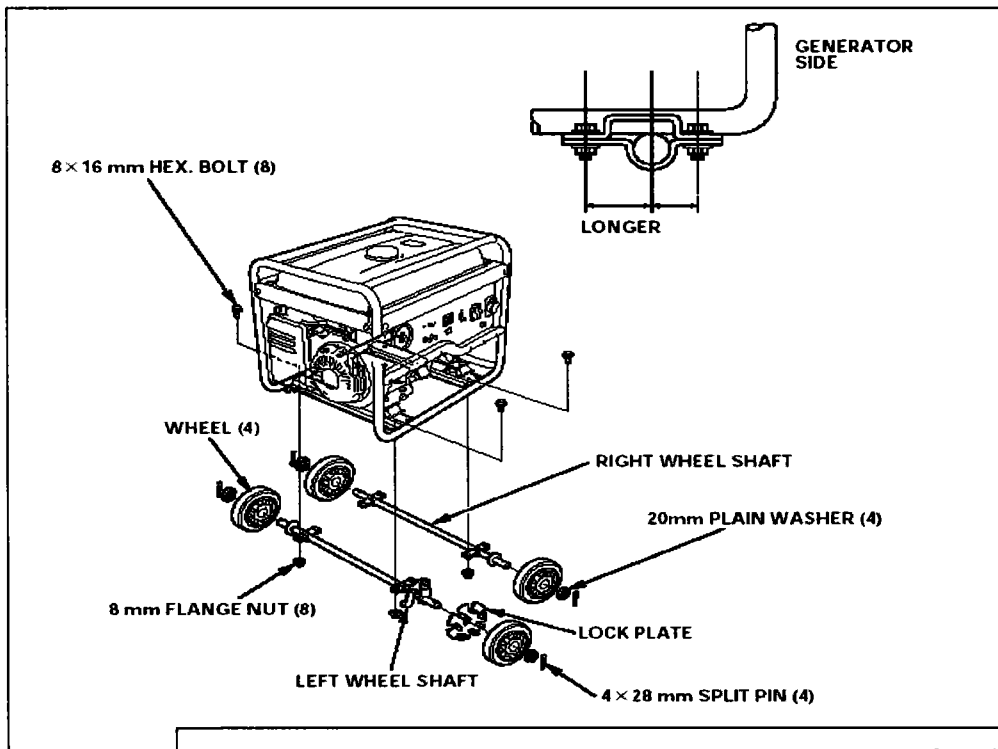
Stopp av motorn:

1. Tryck in stopp knappen (3).
2. För motorströmbrytaren i läge OFF.
3. Stäng bränslekranen.

12. LISÄVARUSTEET

KULJETUSPYÖRÄT

Pyörät asennetaan kuvan mukaisesti: 4 pyörän sarja / 2 pyörän sarja



12. TILLÄGGSUTRUSTNING

TRANSPORTHJUL

Hjulen monteras enligt bild: 4- / 2-hjulssats

13. TAKUUEHDOT**13. GARANTIVILLKOR**

TAKUUEHDOT

1. Takuu alkaa siitä päivästä, jolloin tuote on toimitettu käyttäjän käyttöön.
2. Takuu-aika on yksityiskäytössä 24 kk ja ammattikäytössä 12 kk.
3. Takuun edellytyksenä on, että takuukortti kaikilta osin täytettynä toimitetaan maahantuojalle **VÄLITTÖMÄSTI** kaupan tapahduttua.
Takuuta koskevat asiat on esitettävä myyjälle tai huoltokorjaamolle heti vian ilmestyttyä. Mikäli kysymyksessä on aine- tai valmistusvika, osa vaihdetaan veloitusetta.
4. Korjauksen yhteydessä suoritettavat pesut ja puhdistukset, öljyt sekä bensiini eivät sisälly takuutyökustannuksiin, eli asiakas on velvollinen nämä maksamaan.
5. Takuu raukeaa, jos todetaan, että tuotteessa on käytetty muita kuin alkuperäisiä varaosia. Takuu ei myöskään koske vaurioita, jotka ovat aiheutuneet normaalista kulumisesta, väärästä käytöstä, virheellisestä tai laiminlyödyistä huolloista.

GARANTIVILLKOR

1. Garantin träder i kraft f.o.m. den dag då produkten är levererad till förbrukaren.
2. Garantitiden är vid privatbruk 24 mån. och vid professionellt bruk 12 mån.
3. För att garantin skall vara i kraft fordras det att garantikortet är fullständigt ifyllt, samt att det är levererat till importören. Garantiärenden bör framföras till försäljaren eller serviceverkstaden genast då felet uppenbarar sig.
Om det är frågan om material- eller fabriksfel, repareras felet utan debitering.
4. Rengöring och tvätt av produkten samt bensin och olja som använts under garantireparationen hör inte till garantin, utan kunden bör stå för dessa kostnader.
5. Garantin upphör, om det framgår att i produkten använts reservdelar som inte är original. Garantin gäller inte vid sådana fall att felet i produkten uppenbarligen beror på ett normalt slitage, felaktig eller försummad skötsel.

Hondan omistaja tiesitkö...



Tämä merkki takaa Sinulle palvelun, laadun ja takuun.
Valtuutetulta Honda-jälleenmyyjältäsi saat ainoastaan
alkuperäisvaraosia.

 **BRANDT**

OY BRANDT AB
Tuupakantie 7 B, 01740 VANTAA
Puh. (09) 895 501, Fax (09) 878 5276
www.brandt.fi

Tekninen puhelinneuvonta: 0600-18601 (hinta 2 euroa/min + ppm). Pidätämme oikeuden hinnanmuutokseen.